

KPM

KARE PETEK MENFEZİ

1.6

KARE PETEK MENFEZLER

KPM SERİSİ

Tanım:

KPM-D : Dağıtıcı tip kare petek menfez, özel yönlendirici kanatları ve 12x12mm veya 20x20mm kare petek aralığı

KPM-T : Toplayıcı tip kare petek menfez, 12x12mm veya 20x20mm kare petek aralığı

KPM-KK : Kare petek müdahale kapakı özel çerçevesi ile 12x12mm veya 20x20mm kare petek aralıklı

Malzeme:

Ekstrude Alüminyum profilden mamul çerçeve ve kare petek iç gövde

İsteğe bağlı paslanmaz 430,304,316

Uygulama:

KPM serisi menfezler büyük miktarda havanın, alışveriş merkezi, depo ve ofis gibi mekanlarda düşük basınç kayıpları ile toplanmasında ve aynı zamanda asma tavanda yer alan fan coil gibi cihazlar için kontrol kapağı olarak kullanılır. KPM VE KPM-KK serisi duvara, tavana veya asma tavana uygulanabilir.

Yüzey Kaplama:

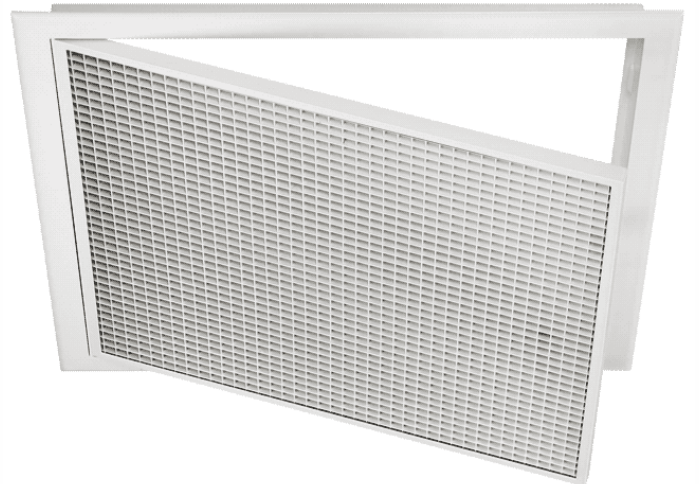
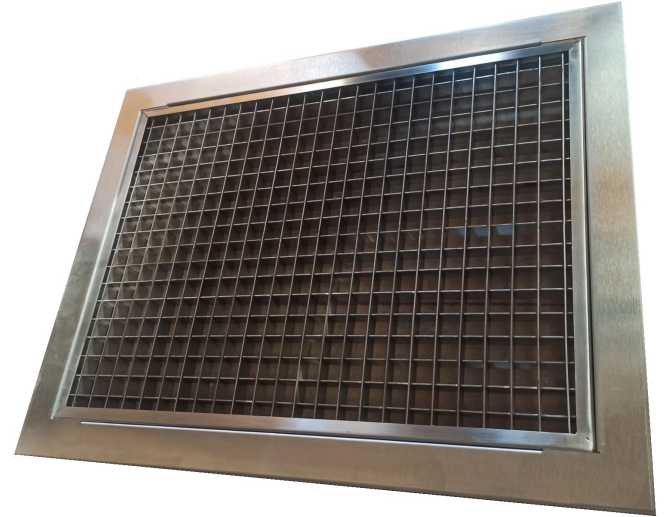
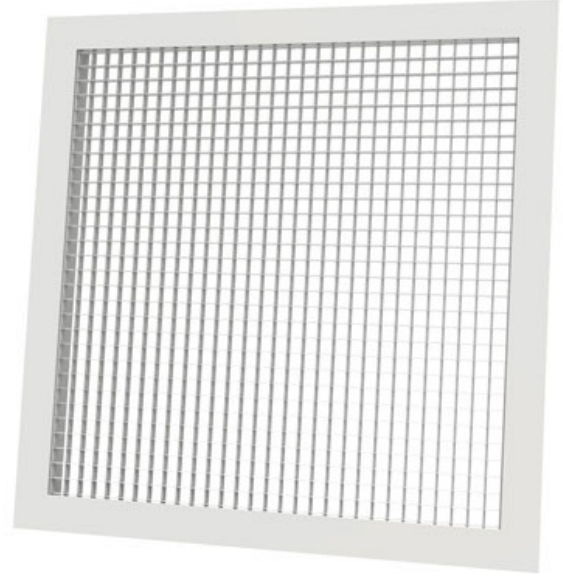
- Standart , RAL 9010 renginde elektrostatik toz boyalı olarak
- Mat eloksal
- Analog
- İsteğe bağlı olarak diğer renkler

Montaj:

- Vida (Standart)
- Klips
- Susta
- Montajsız

Aksesuarlar / Opsiyonlar

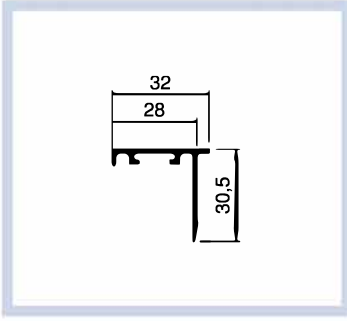
- PKD: Paralel kanatlı damper
- ZKD: Zıt kanatlı damper
- PK1: Plenum Kutusu
- KS: Kör Kasa
- EU3, EU4, EU5 Tip filtre



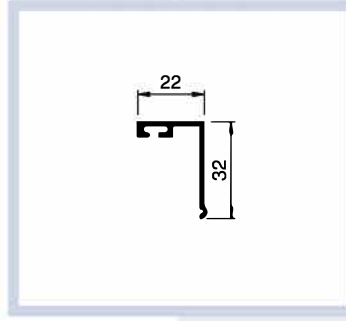
STANDART ÖLÇÜLER

B (mm)	H (mm)								
	100	150	200	250	300	400	450	500	600
200	200	200	200						
250	250	250	250	250					
300	300	300	300	300	300				
400	400	400	400	400	400	400			
450	450	450	450	450	450	450	450		
500	500	500	500	500	500	500	500	500	
600	600	600	600	600	600	600	600	600	600
700	700	700	700	700	700	700	700	700	700
800	800	800	800	800	800	800	800	800	800
1000	1000	1000	1000	1000	1000	1000	1000	1000	1000
1200	1200	1200	1200	1200	1200	1200	1200	1200	1200

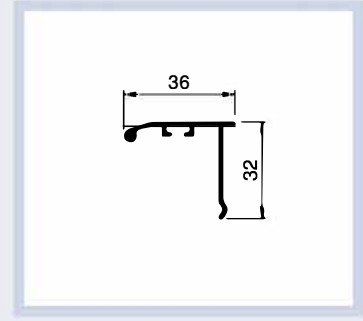
ÇERÇEVE TIPLERİ



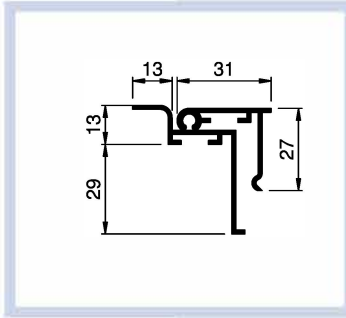
32 mm çerçeve



22 mm çerçeve

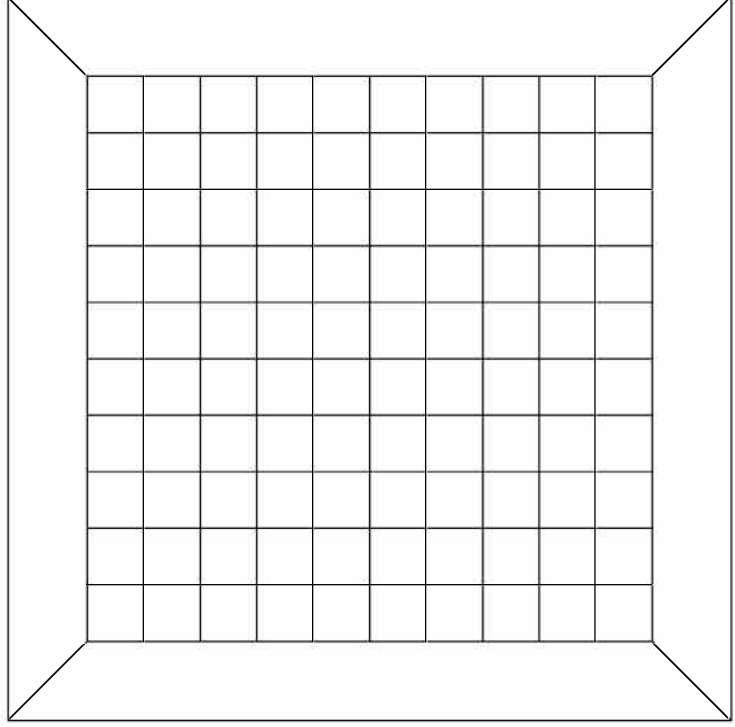
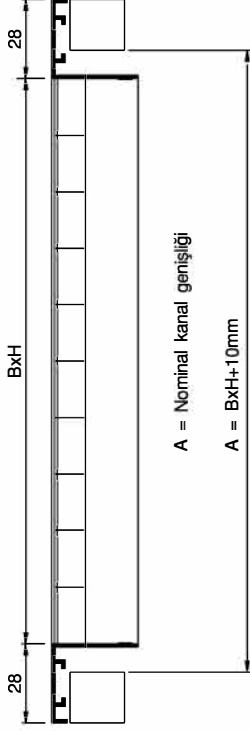


36 mm çerçeve



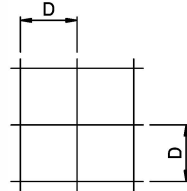
Kör kasalı menteşeli tip

KARE PETEK MENFEZLER

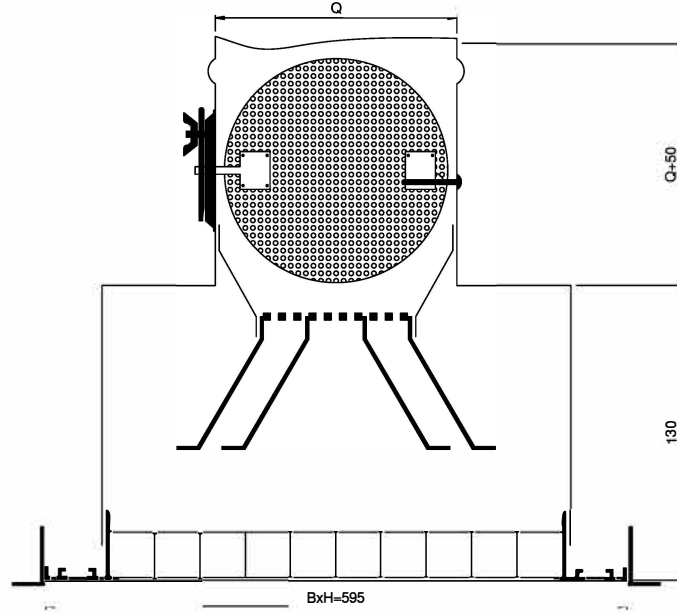


PETEK ÖLÇÜLERİ

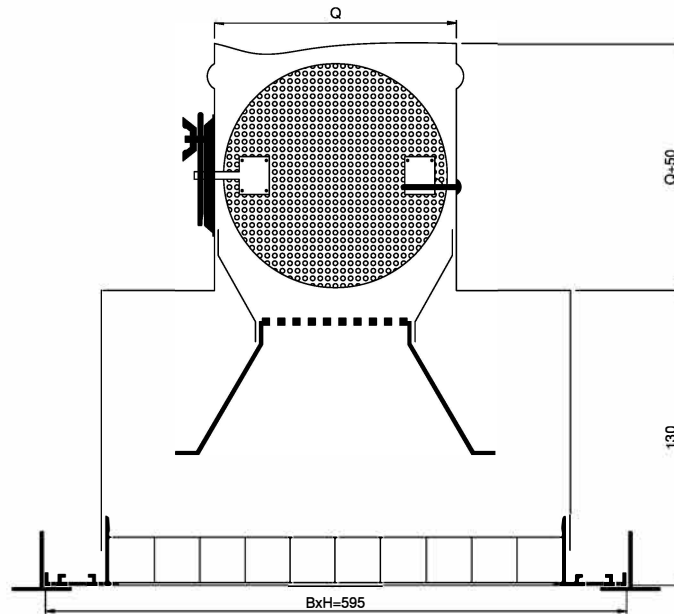
D Ölçüsü	D (mm)	
	12	20



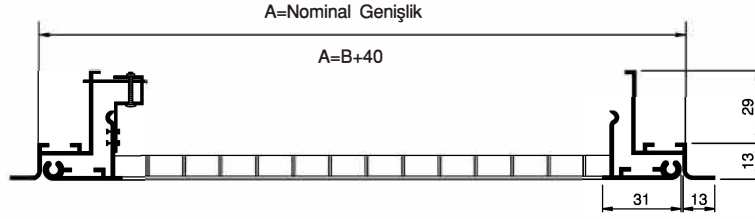
KARE PETEK MENFEZ (DAĞITICI, ÖZEL YÖNLENDİRME KANATLARI İLE)



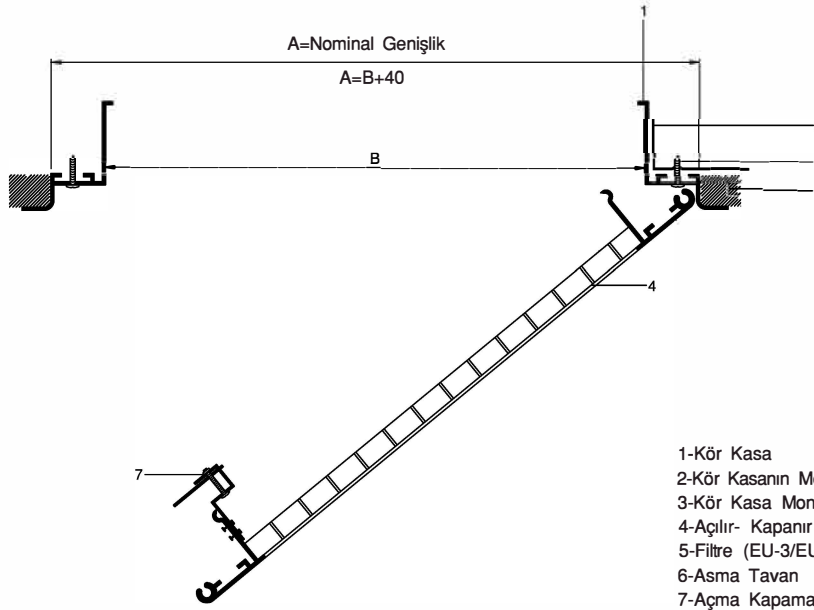
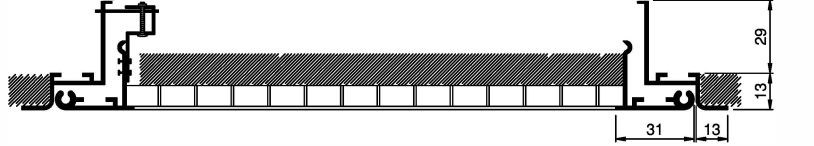
KARE PETEK MENFEZ (EGZOST, ÖZEL YÖNLENDİRME KANATLARI İLE)



KPM-KK KARE PETEK MENFEZ MÜDAHALE KAPAĞI



KPM-KK KARE PETEK MENFEZ MÜDAHALE KAPAĞI FİLTRELİ



- 1-Kör Kasa
- 2-Kör Kasanın Monte Edildiği Metal Parça (L-U)
- 3-Kör Kasa Montaj Vidası
- 4-Açılır- Kapanır Kare Petek Menfez
- 5-Filtre (EU-3/EU-4/EU-5)
- 6-Asma Tavan
- 7-Açma Kapama Klipsi (Mandal)

KARE PETEK TOPLAYICI MENFEZ HIZLI SEÇİM TABLOSU

DEBl (m ³ /h)	B X H	200 x 100	300 x 150	400 x 200	300 x 300	500 x 300	600 x 300	800 x 300	600 x 600	1000 x 600
	A _k (m ²)	0,017	0,040	0,072	0,081	0,135	0,163	0,217	0,328	0,547
200	NR	11								
	Pt (Pa)	6,6								
	V (m/s)	3,3								
300	NR	21								
	Pt (Pa)	14,1								
	V (m/s)	4,9								
400	NR	28	11							
	Pt (Pa)	18,0	5,0							
	V (m/s)	6,5	2,8							
500	NR		16							
	Pt (Pa)		7,2							
	V (m/s)		3,5							
600	NR		21	9						
	Pt (Pa)		9,9	3,3						
	V (m/s)		4,2	2,3						
800	NR		28	16						
	Pt (Pa)		18,0	6,0						
	V (m/s)		5,6	3,1						
1000	NR			21	19					
	Pt (Pa)			8,7	6,9					
	V (m/s)			3,9	3,4					
1200	NR			26	23					
	Pt (Pa)			12,6	9,9					
	V (m/s)			4,6	4,1					
1500	NR			31	28	18				
	Pt (Pa)			17,4	15,3	5,7				
	V (m/s)			5,8	5,1	3,1				
2000	NR				35	25	21	16		
	Pt (Pa)				25,2	9,9	6,9	4,2		
	V (m/s)				6,8	4,1	3,4	2,6		
3000	NR					35	31	26	17	
	Pt (Pa)					18,6	15,3	8,1	3,6	
	V (m/s)					6,2	5,1	3,8	2,5	
4000	NR						37	32	24	
	Pt (Pa)						25,2	15,3	6,9	
	V (m/s)						6,8	5,1	3,4	
5000	NR							39	30	
	Pt (Pa)							19,8	10,5	
	V (m/s)							6,4	4,2	
6000	NR							44	34	23
	Pt (Pa)							30,0	15,3	5,4
	V (m/s)							7,7	5,1	3,0

Q_k (m³/h) : Hava debisi

V_k (m/s) : Çıkış hızı

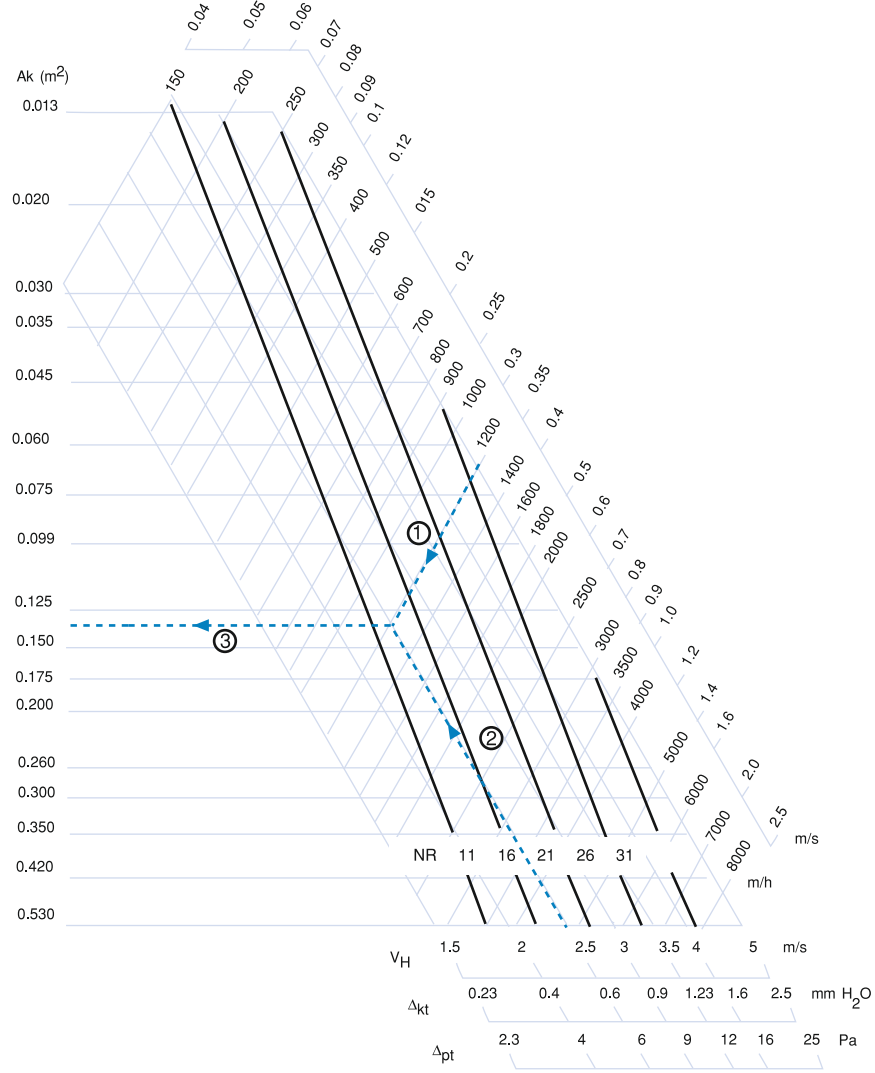
A_k (m²) : Efektif alan

P_t (Pa) : Basınç kaybı

* Bütün ölçüler mm cinsindedir

* BxH bogaz ölçüsüdür

KARE PETEK TOPLAYICI MENFEZ SEÇİM DİYAGRAMI



Diyagram 1

KONTROL DAMPERİ AÇIK KAPALI POZİSYONA GÖRE SES ve BASINÇ DÜZELTME TABLOSU

Dampersiz	Damper 100 % Açık	Damper 50 % Açık	Damper 25 % Açık
ΔPt X 1.00 LW + 0	ΔPt X 1.00 LW + 0	ΔPt X 2.25 LW +10	ΔPt X 5.90 LW +20

Tablo 1

FİLTRE BASINÇ DİYAGRAMI DÜZELTME TABLOSU

Filtresiz	Filtreli
ΔPt X 1.00 LW + 0	ΔPt X 1.70 LW +0

Tablo 2

KPM 12 EFEKTİF ALANLAR $A_k(m^2)$

		Ak (m ²) DEĞERLERİ										
		B (mm)										
		200	250	300	400	450	500	600	700	800	1000	1200
H (mm)	100	0,016	0,020	0,024	0,033	0,037	0,041	0,049	0,057	0,065	0,081	0,098
	150	0,025	0,032	0,038	0,051	0,057	0,063	0,076	0,089	0,101	0,127	0,152
	200	0,034	0,043	0,051	0,068	0,077	0,085	0,102	0,119	0,136	0,170	0,204
	250	0,042	0,053	0,064	0,085	0,095	0,106	0,127	0,148	0,170	0,212	0,254
	300	0,050	0,063	0,076	0,101	0,113	0,126	0,151	0,176	0,201	0,252	0,302
	400	0,065	0,081	0,098	0,130	0,147	0,163	0,196	0,228	0,261	0,326	0,391
	450	0,072	0,090	0,108	0,144	0,162	0,180	0,216	0,252	0,288	0,360	0,432
	500	0,079	0,098	0,118	0,157	0,177	0,196	0,236	0,275	0,314	0,393	0,471
600	0,090	0,113	0,136	0,181	0,203	0,226	0,271	0,316	0,361	0,452	0,542	

Tablo 3

KPM 20 EFEKTİF ALANLAR $A_k(m^2)$

		Ak (m ²) DEĞERLERİ										
		B (mm)										
		200	250	300	400	450	500	600	700	800	1000	1200
H(mm)	100	0,0177	0,0220	0,0265	0,0353	0,0398	0,0442	0,0530	0,0619	0,0707	0,0884	0,1060
	150	0,0271	0,0338	0,0406	0,0542	0,0610	0,0677	0,0813	0,0948	0,1084	0,1355	0,1626
	200	0,0363	0,0453	0,0544	0,0726	0,0816	0,0907	0,1088	0,1270	0,1451	0,1814	0,2177
	250	0,0452	0,0565	0,0678	0,0905	0,1018	0,1131	0,1357	0,1583	0,1809	0,2262	0,2714
	300	0,0540	0,0674	0,0809	0,1079	0,1214	0,1349	0,1619	0,1888	0,2158	0,2698	0,3237
	400	0,0707	0,0883	0,1060	0,1414	0,1591	0,1767	0,2121	0,2474	0,2828	0,3535	0,4242
	450	0,0787	0,0984	0,1181	0,1574	0,1771	0,1968	0,2362	0,2755	0,3149	0,3936	0,4723
	500	0,0865	0,1081	0,1298	0,1730	0,1947	0,2163	0,2595	0,3028	0,3460	0,4326	0,5191
600	0,1014	0,1267	0,1521	0,2028	0,2281	0,2535	0,3042	0,3549	0,4056	0,5070	0,6084	

Tablo 4

ÖRNEK SEÇİM

VERİLENLER

Hava Debisi ①

$Q_v = 1200 m^3/h$

Çıkış Hızı $V_h = 2.5 m/s$ ②

SONUÇ

Diyagram 1'den;

$\Delta p_t: 6 Pa$

$A_k: 0.135 m^2$ ③

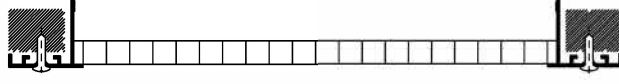
Tablo 3'den

$B \times H = 600 \times 300$

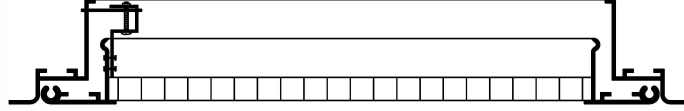
seçilir

KARE PETEK MENFEZ MONTAJ ŞEKİLLERİ

KARE PETEK MENFEZ VİDA MONTAJI



KARE PETEK MENFEZ KLİPS MONTAJI

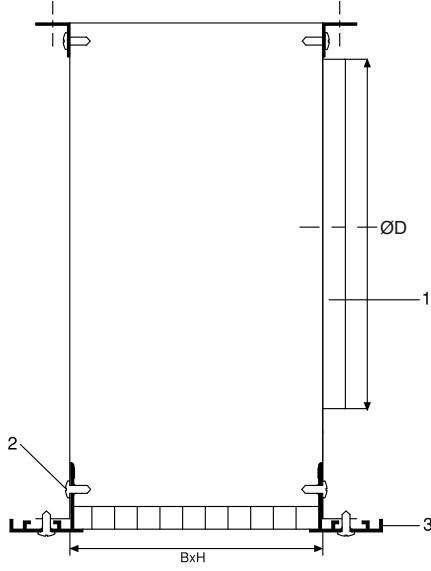


PLENUM KUTUSU ÖLÇÜLERİ

B (mm)	H (mm)			
	100	150	200	300
200	ø80			
250	ø100	ø125		
300	ø125	ø160	ø200	
400	ø125	ø160	ø200	
500	ø125	ø160	ø200	
600	600	ø160	2 x ø200	ø250
800	800			2 x ø250
1000	1000			2 x ø250

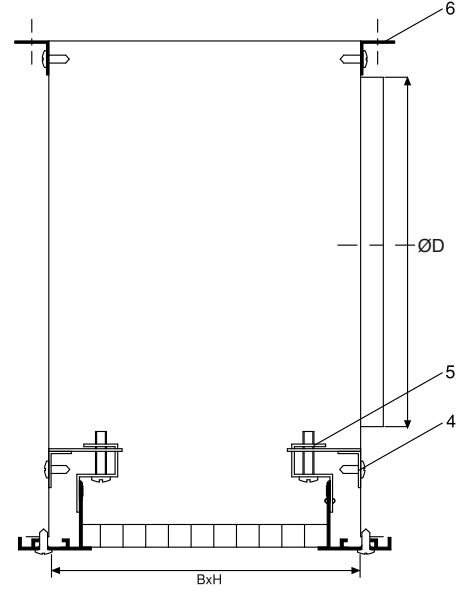
KARE PETEK MENFEZ PLENUM KUTUSU MONTAJ ŞEKİLLERİ

KARE PETEK MENFEZ + PLENUM KUTUSU
STANDART BOĞAZ MONTAJI

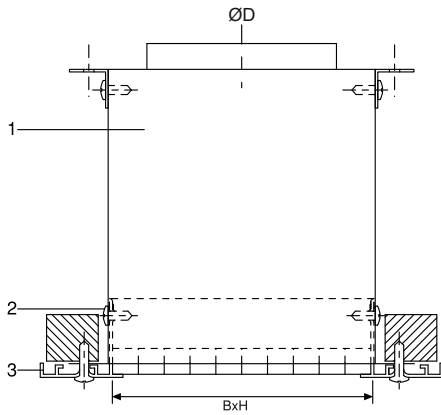


- 1-Plenum kutusu
- 2-Montaj vidası
- 3-Kare petek menfez
- 4-Klips tutma laması
- 5-Klips
- 6-Askı kulakları

KARE PETEK MENFEZ + PLENUM KUTUSU
STANDART KLİPS MONTAJI

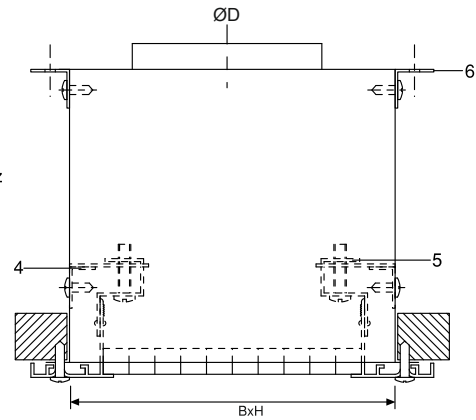


KARE PETEK MENFEZ + PLENUM KUTUSU STANDART
BOĞAZ MONTAJI



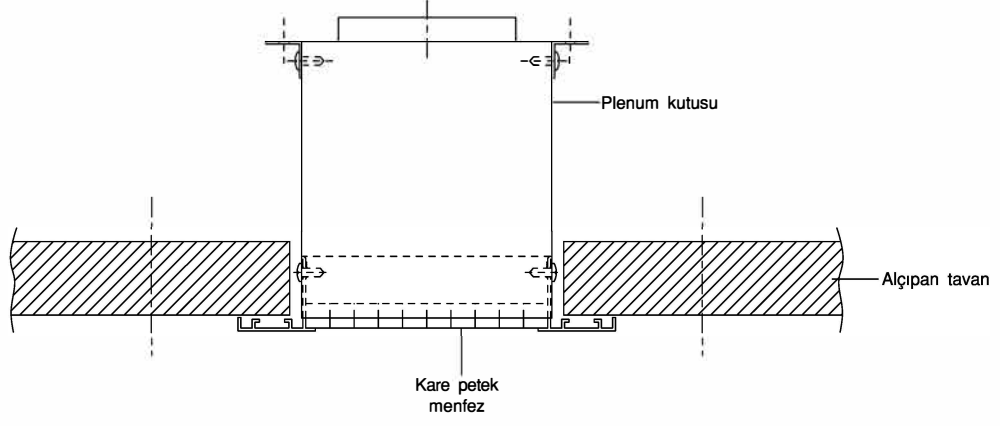
- 1-Plenum kutusu
- 2-Montaj vidası
- 3-Kare petek menfez
- 4-Klips tutma laması
- 5-Klips
- 6-Askı kulakları

KARE PETEK MENFEZ + PLENUM KUTUSU STANDART
KLİPS MONTAJI

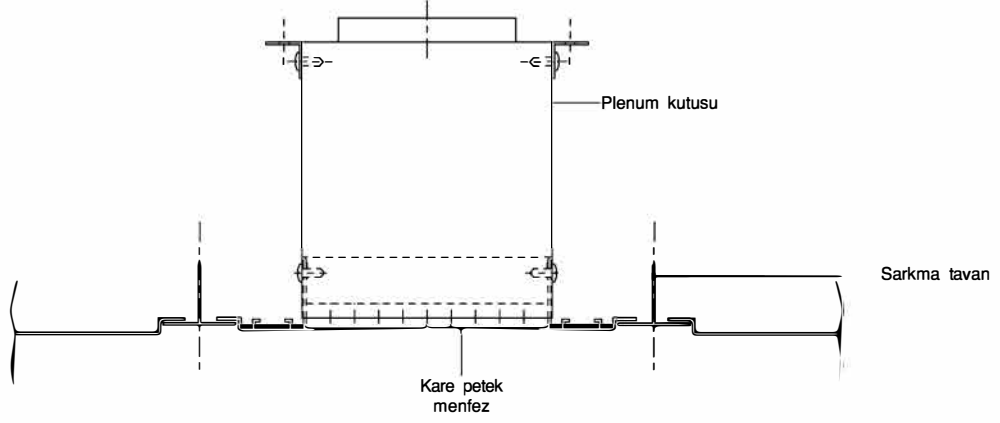


KARE PETEK MENFEZ TAVAN MONTAJ ŞEKİLLERİ

ALÇIPAN TAVAN MONTAJ DETAYI



SARKMA TAVAN MONTAJ DETAYI



CLIP-IN TAVAN MONTAJ DETAYI

