

SA

DİKDÖRTGEN SUSTURUCU

DİKDÖRTGEN SUSTURUCULAR

SA SERİSİ

Tanım:

SA-10 : Ses Absorbeleri

SA-20 : Ses Absorbeleri

SA-K20 : Ses Absorbeleri

SA-K30 : Ses Absorbeleri

SA-10 ve SA-20 Tipi ses sönümlenme absorberleri Klima ve Havalandırma sistemlerinde oluşan gürültüyü önlemek amacıyla tasarlanmıştır.

Düz ses emici elemanların yanısıra EXPERT tarafından geliştirilen ve 125 Hz ile 250 Hz oktav şiddetindeki kritik seviyeli fan gürültüsünü sönümlendiren galvaniz perfore yüzey kaplı panel kullanılmaktadır.

SA-K20 ve SA-K30 Tipi ses sönümlenme absorberleri Klima ve Havalandırma sistemlerinde oluşan gürültüyü önlemek amacıyla tasarlanmıştır. 250 Hz oktav şiddetindeki fan gürültüsünü sönümlendiren düz emici sönümlenme paneli kullanılmaktadır.

Malzeme Konstrüksiyon:

SA-10 (d=100mm), SA-20 (d=200 mm) tipi standart konstrüksiyona sahip sönümlenme elemanlarında dolgu olarak; 50 kg / m³ yoğunlukta preslenmiş cam yünü (Klima levhası) Yüzeyi çürümeye neme karşı dayanıklılık sağlayacak şekilde işleminden geçirilmiştir.

Ayrıca 20 m/s lik hava hızına kadar olabilecek partikül aşınmasını önleyecek şekilde cam lifiyle kaplanmıştır. DIN 4102 normuna uygun A2 sınıfı yanıcı olmayan malzeme kullanılmaktadır.

Dolgu malzemesinin yarısı galvaniz perfore yüzey kaplı panel kullanılarak bükümlü galvaniz saçtan kuşaklanmaktadır.

SA-K20 (d=200 mm), SA-K30 (d=300 mm) tipi standart konstrüksiyona sahip sönümlenme elemanlarında dolgu olarak; 50 kg/m³ yoğunlukta preslenmiş cam yünü (Klima levhası) Yüzeyi çürümeye neme karşı dayanıklılık sağlayacak şekilde işleminden geçirilmiştir Ayrıca 20 m/s' lik hava hızına kadar olabilecek partikül aşınmasını önleyecek şekilde cam lifiyle kaplanmıştır. DIN 4102 normuna uygun A2 sınıfı yanıcı olmayan malzeme bükümlü galvaniz saçtan kuşaklanmaktadır.

ABSÖRBER KASASI

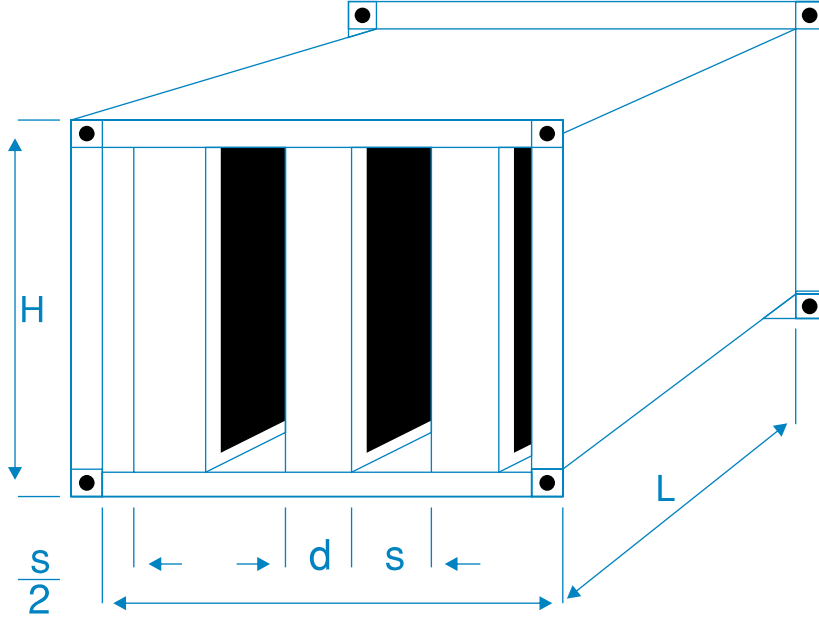
Kasa ayrıca güçlendirilmiş galvaniz saçtandır. Kasanın her iki tarafında haddelenmiş özel köşe elemanları kullanılarak flanş yapılmaktadır. Talep halinde özel imalatlar yapılabilmektedir.



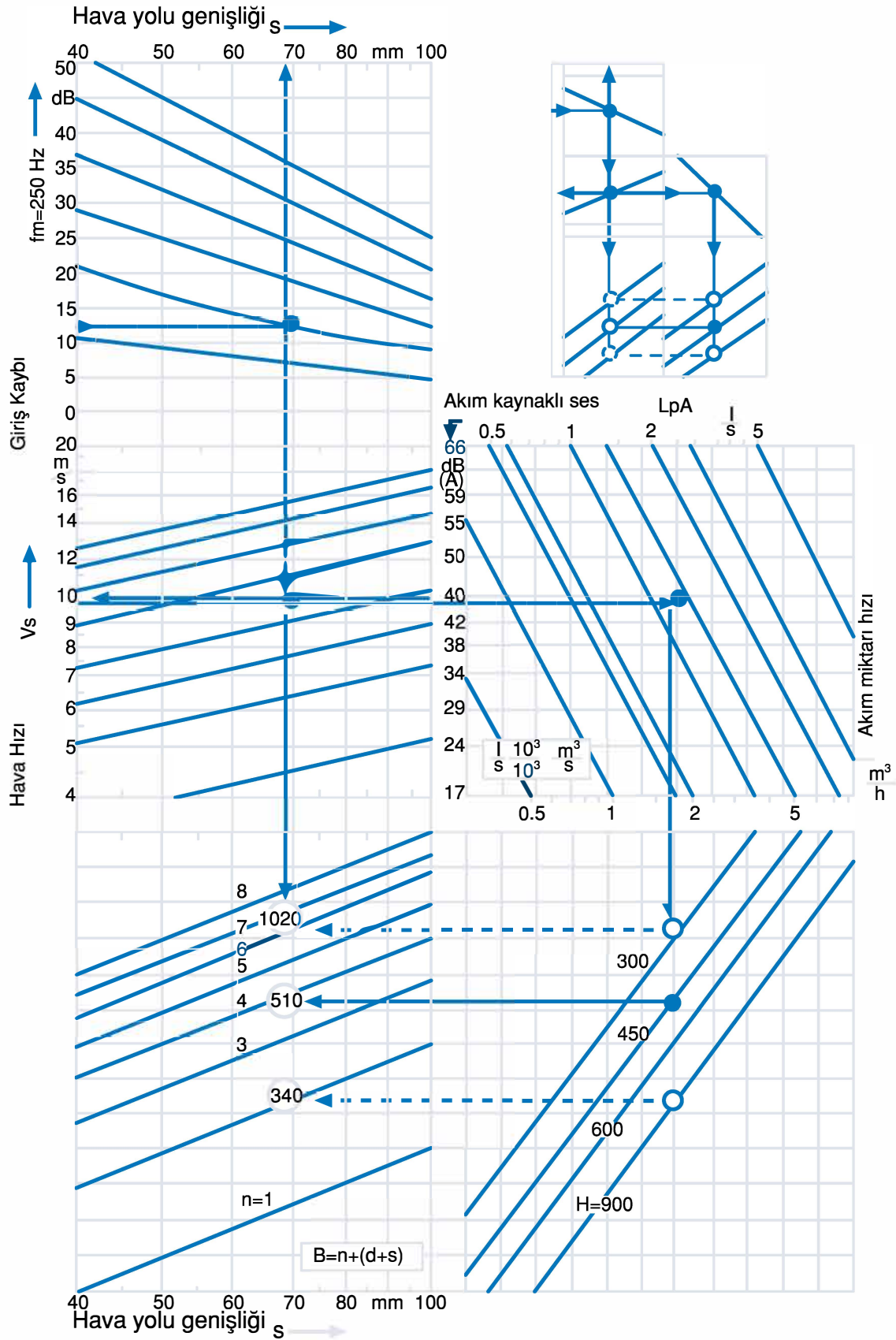
ABSORBER SEÇİMİ

Absörber seçimi için Klima - Havalandırma Sistemindeki hava debisi ($m^3/h, l/s$) sönümlenmesi istenen ses şiddeti (dB) ve Absörber için öngörülen basınç kaybının (Pa) bilinmesi gerekmektedir.

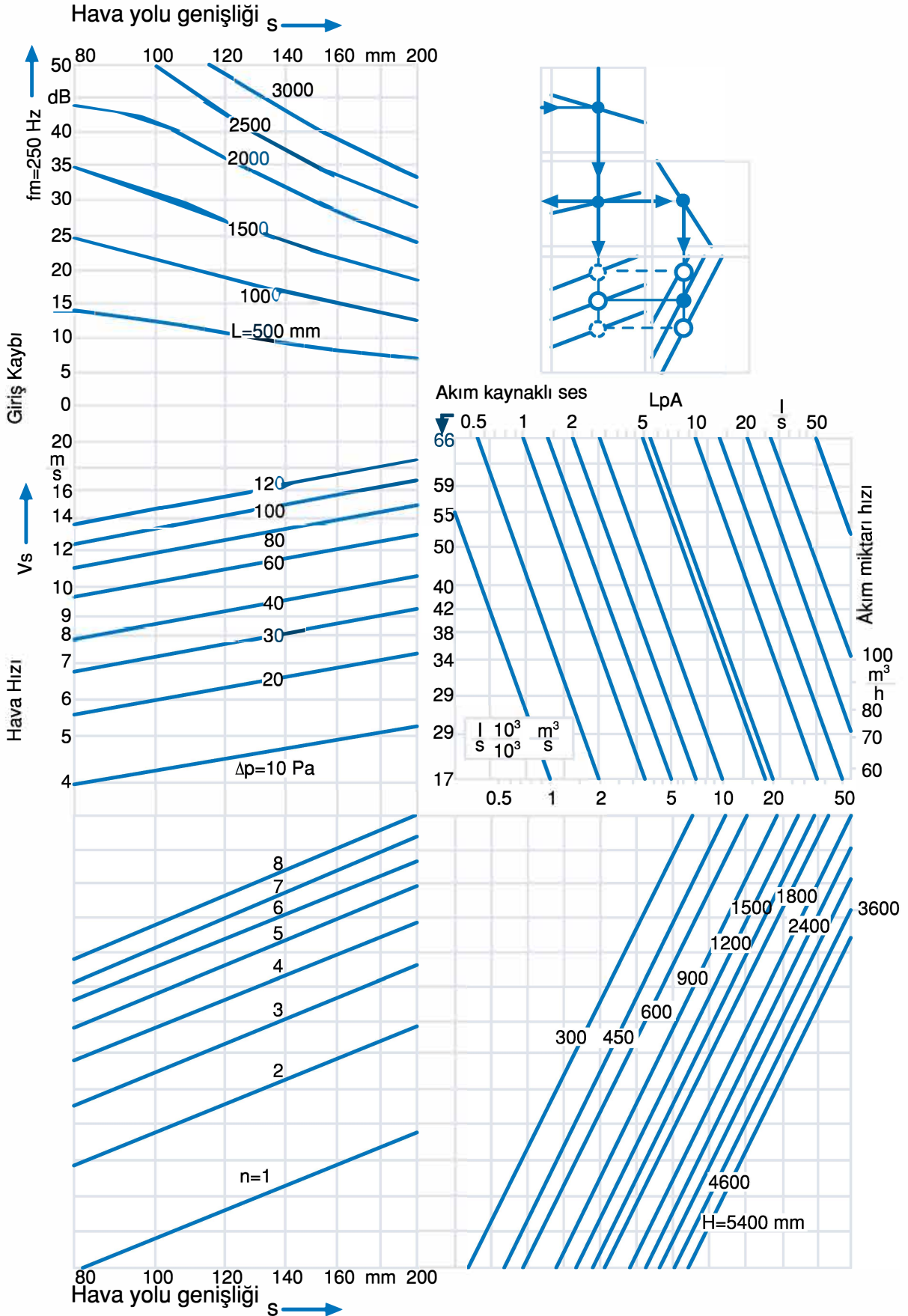
Belirlenen bu değerlere göre, seçim tabloları ve diyagramlarda belirtildiği şekilde en uygun seçim yapılır.



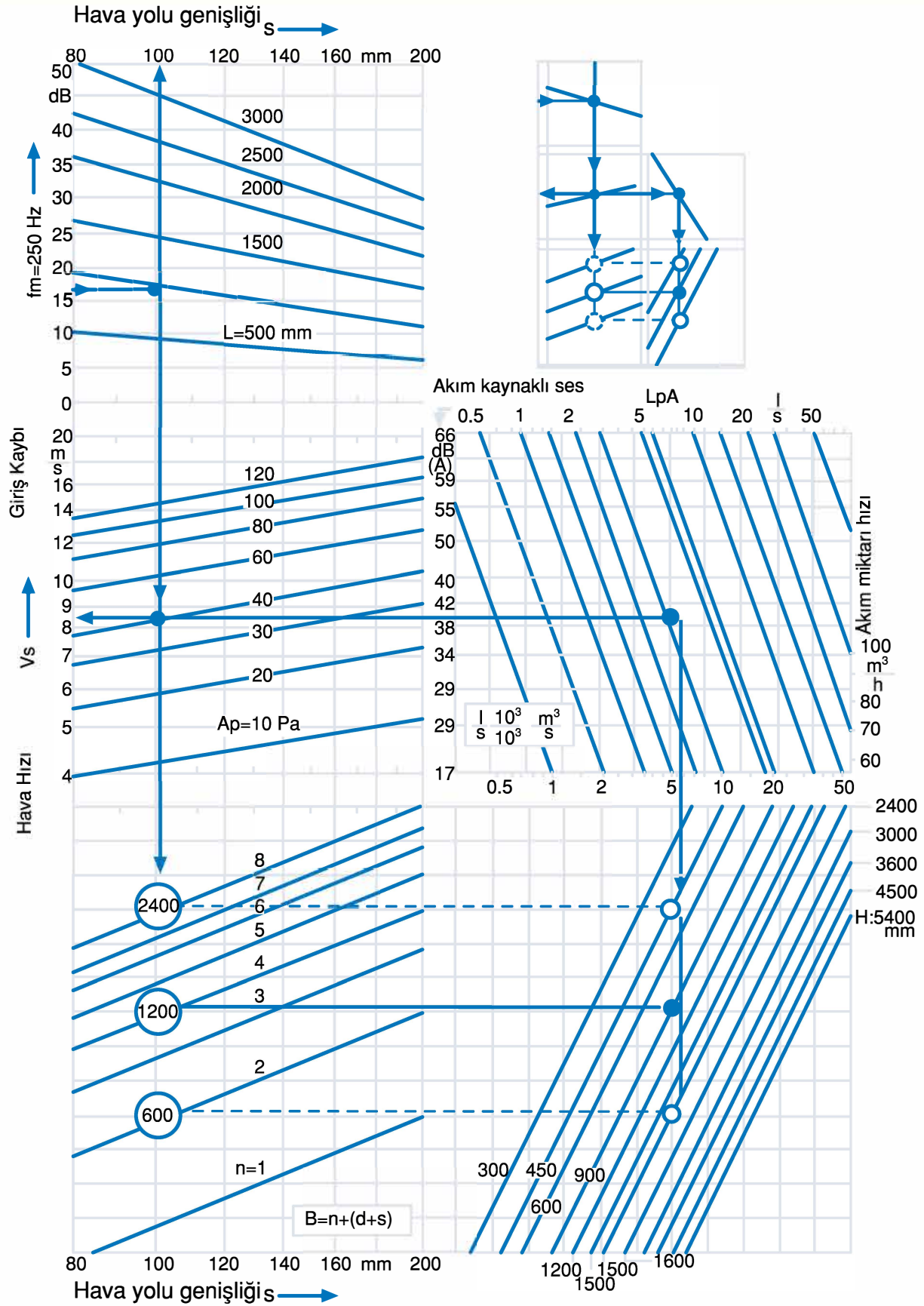
SA-10 SEÇİM DİYAGRAMI (250 Hz OKTAV)



SA-20 SEÇİM DİYAGRAMI (250 Hz OKTAV)

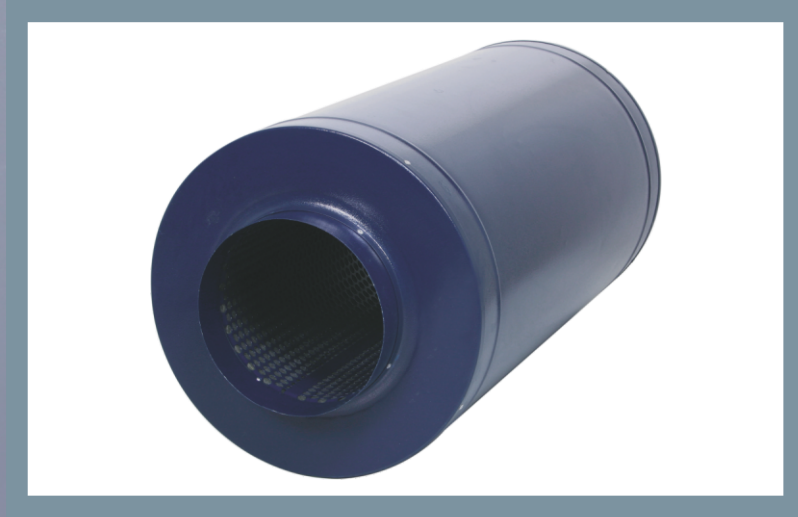


SA-K20 SEÇİM DİYAGRAMI (250 Hz OKTAV)



SİLİNDİRİK SUSTURUCU SİPARİŞ TABLOSU

SA	10	8	900	1200	2000
KULİS KALINLIĞI 100mm 10 KULİS KALINLIĞI 200mm 20 KULİS KALINLIĞI K20 KULİS KALINLIĞI K30				B GENİŞLİK mm	L UZUNLUK mm
KULİSADEDİ N			H YÜKSEKLİK mm		



SLA

YUVARLAK SUSTURUCU

SİLİNDİRİK SUSTURUCULAR

SLA SERİSİ

Tanım:

SLA : Standart Silindirik Absorber

SLA-P : SLA tipinin ek olarak ses absorbe eden podlu halidir.

SLA Tipi silindirik absorberler havalandırma sistemlerinde kullanılır. Dış kasa ve perforeli iç boru galvaniz sac'tan imal edilir. İç dolgu malzemesi yanmaz (DIN 4102 A2) esasına uygun, hava aşınmasını önlemek amacı ile cam lifi kaplı klima levhasındandır.

SLA-P modeli SLA modelinden farklı olarak merkezine ilave edilmiş ve perfore galvaniz sac'tan ses absorber podu vardır. Bu parça basınç kaybını düşürür.

Özel Konstrüksiyon

Teknik özelliklerin belirtilmesi durumunda özel imalat yapma imkanı vardır.

Malzeme:

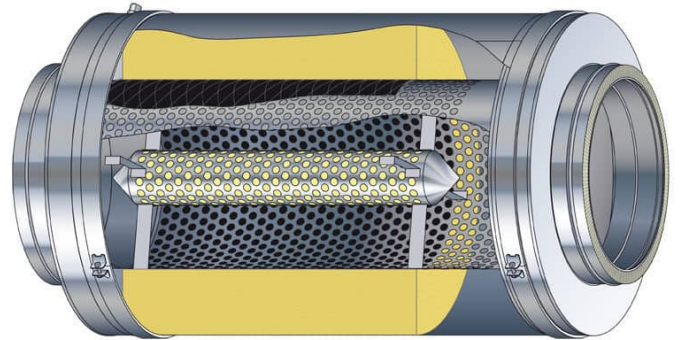
Galvaniz sac, cam lifi kaplı klima levhası.

Fonksiyon:

Silindirik Absorberler, havalandırma sistemlerinde oluşan sesi islah etmek maksadı ile kullanılırlar.

Kaplama ve Kodu:

- a) Galvaniz (GLV)
- b) Opsiyonel - isteğe göre RAL renginde boyanır. (ESFB)

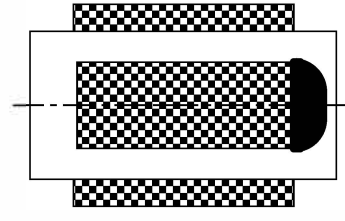


SLA-P/.../000 İMALAT ÇEŞİTLERİ

FLANŞSIZ



SLA tipi (Potsuz)

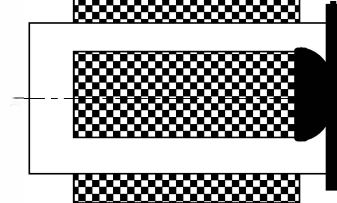


SLA-P tipi (Podlu ve koni uçlu)

BİR UÇTA FLANŞLI



SLA tipi (Potsuz)

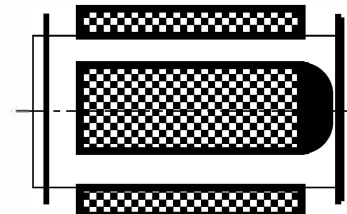


SLA-P tipi (Podlu ve koni uçlu)

İKİ UÇTA FLANŞLI



SLA tipi (Potsuz)

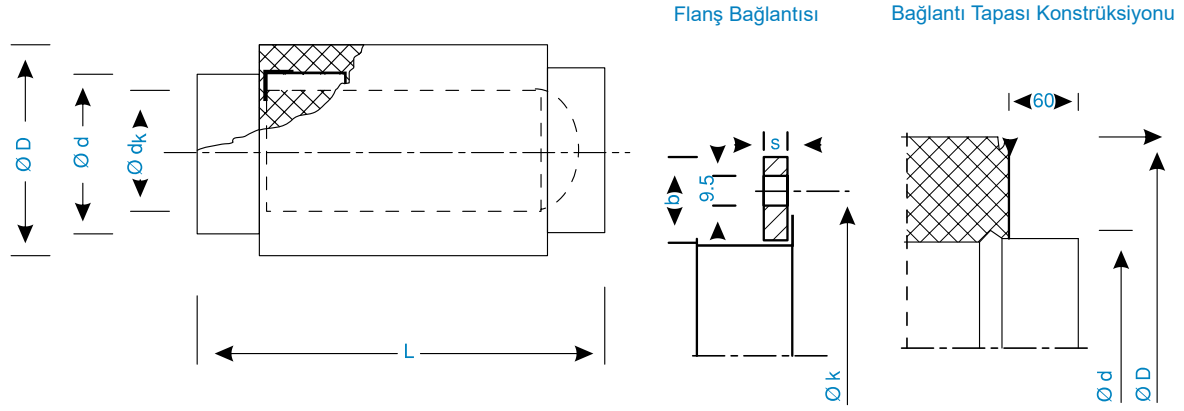


SLA-P tipi (Podlu ve koni uçlu)

Pod konisi hava girişi tarafındadır.

Not: SLA-P'nin tek flanşlı tipinde; flanş ve koni aynı uçtaadır.

TEKNİK ÖLÇÜLER



Boyut	Serbest alan (m ²)	Pod çapı d _k (mm)	Ø d (mm)	Ø D (mm)	Ø k (mm)	b x s (mm)	Delik sayısı Number of holes
100	0.008		99	300	132	25x3	4
125	0.012		124	325	157	25x3	4
140	0.015		139	340	172	25x4	6
160	0.020		159	360	192	25x4	6
200	0.031		199	400	233	25x4	6
250	0.050	160	249	450	283	25x4	6
315	0.079	200	314	515	352	30x4	8
355	0.100	224	354	555	392	30x4	8
400	0.126	250	399	600	438	30x4	8
450	0.158	280	448	650	488	30x4	8
500	0.198	315	498	700	538	30x4	8
560	0.251	355	558	760	600	35x4	12
630	0.316	399	628	830	670	35x4	12
710	0.397	450	708	910	750	35x4	12
800	0.499	500	798	1000	840	35x4	16
900	0.628	560	898	1100	940	35x4	16
1000	0.785	630	998	1200	1041	35x4	16

Giriş Kaybı De

Giriş Kaybı De için DIN45646'da anlatılan test metotlarından boru/yankı; odası metodu uygulanır. Bu metod sese maruz kalan boş bir borunun dolaştırılması ile uygulanır. Bu ses yankı odalarının belirli boyutlarında ölçülen 3. oktav sestir. Absorber test edilir. Ardından boş bir boru içine koyularak test tekrarlanır. İki ölçüm arasındaki fark De Giriş Kaybını verir. Oktav seviyeleri 3. ölçümlerden hesaplanır.

SLA (Podsuz)

Uzunluk / Length L= 500mm								
Boyut Size	f _{m.oct.} in Hz							
	63	125	250	500	1k	2k	4k	8k
100	1	12	15	19	33	26	18	8
125	1	10	14	18	30	23	16	8
140	1	10	13	17	28	22	14	7
160	2	9	12	16	26	19	12	6
200	2	7	10	15	21	14	9	5
250	2	4	7	13	15	8	4	4
315	2	4	6	11	12	7	4	3
355	2	3	6	11	10	6	3	3
400	2	3	5	10	8	5	3	2

Uzunluk / Length L= 1000mm								
Boyut Size	f _{m.oct.} in Hz							
	63	125	250	500	1k	2k	4k	8k
100	4	17	22	29	50	50	34	16
125	4	16	20	28	50	50	30	14
140	4	15	19	28	48	46	27	13
160	3	14	18	27	45	41	24	12
200	3	12	15	25	39	30	18	9
250	2	10	12	23	32	17	9	5
315	2	8	11	22	26	14	8	5
355	2	7	11	21	23	12	7	4
400	2	6	10	20	19	9	6	4
450	2	5	9	19	14	7	4	3
500	2	4	8	18	10	4	3	3

Uzunluk / Length L= 1500mm								
Boyut Size	f _{m.oct.} in Hz							
	63	125	250	500	1k	2k	4k	8k
250	3	11	16	30	49	28	12	7
315	3	9	15	28	41	23	10	6
355	3	9	14	27	35	19	8	6
400	3	8	14	26	29	15	7	5
450	3	7	13	25	22	11	6	5
500	3	6	12	24	16	6	4	4
560	3	5	11	23	14	6	4	4
630	2	4	10	21	12	5	4	3
710	2	4	9	19	10	4	3	3
800	1	3	8	17	7	3	3	2

SLA-P (Podlu)

Uzunluk / Length L= 500mm								
Boyut Size	f _{m.oct.} in Hz							
	63	125	250	500	1k	2k	4k	8k
250	2	5	7	13	22	28	25	20
315	2	4	7	12	21	25	22	17
355	2	4	7	12	20	23	20	15
400	2	3	6	12	19	21	17	13
450	2	3	6	11	18	18	15	11
500	2	2	6	11	17	16	12	9
560	1	3	5	11	16	15	11	9
630	1	3	5	10	15	14	10	8
710	1	3	4	10	14	13	8	8
800	1	3	4	10	13	11	7	7
900	1	3	3	10	12	9	5	6
1000	1	3	3	10	10	8	4	6

Uzunluk / Length L= 1000mm								
Boyut Size	f _{m.oct.} in Hz							
	63	125	250	500	1k	2k	4k	8k
250	2	11	16	26	42	50	50	36
315	2	10	14	25	42	46	43	30
355	3	9	14	24	42	43	39	27
400	3	8	13	24	42	41	34	23
450	3	7	12	23	42	37	28	19
500	3	6	11	22	43	34	23	15
560	3	6	11	21	40	31	21	14
630	3	6	11	21	36	28	18	13
710	3	5	10	20	32	24	15	11
800	3	5	10	19	28	20	12	10
900	2	5	10	18	23	15	8	8
1000	2	4	9	17	18	10	5	7

Uzunluk / Length L= 1500mm								
Boyut Size	f _{m.oct.} in Hz							
	63	125	250	500	1k	2k	4k	8k
250	3	14	20	33	46	50	50	50
315	3	12	18	32	47	50	46	42
355	3	11	17	31	48	50	43	37
400	4	10	16	30	50	50	40	31
450	4	9	15	29	50	50	36	25
500	4	8	14	28	50	50	33	19
560	4	8	14	27	49	46	30	18
630	4	7	13	27	48	42	26	16
710	3	7	13	26	47	37	22	15
800	3	6	12	25	46	32	17	13
900	3	5	11	24	45	26	12	11
1000	2	5	11	23	43	20	6	9

TEKNİK ÖLÇÜLER

İsrah Edilmiş Ses

Absorber içinde oluşan sesin A-a ırlıklı ses güç seviyesi L_{wa} VDI 2081'e göre hesaplanır.
İsrah Edilmiş Sesin A-ağırlıklı ses güç seviyesi $L_pA = L_{WA} - L_S$; $L_S = L_W - L_p$ (dB); yüzey düzeltme tablosunda görülür.

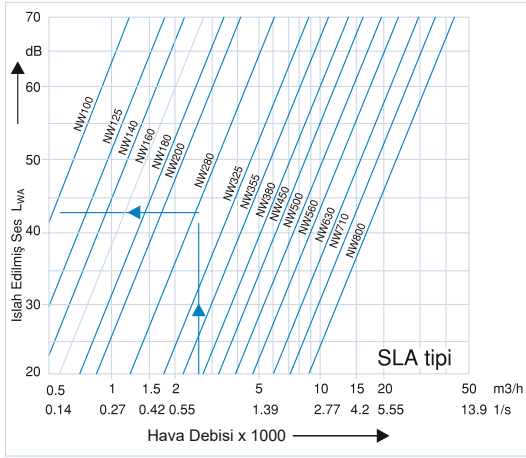
Basınç Kaybı

Basınç kayıpları SLA-P tipine uygulanmak üzere verilmiştir. Hesaplama pürüzsüz düz ve dairesel boruların döşendiği durumda, absorberin giriş ve çıkışındaki basınç kaybı değeri (basınç farkı) kullanılır. SLA tipi için basınç kayıpları düz dairesel borularinkine eşittir.

SEÇİM ÖRNEĞİ

Seçim

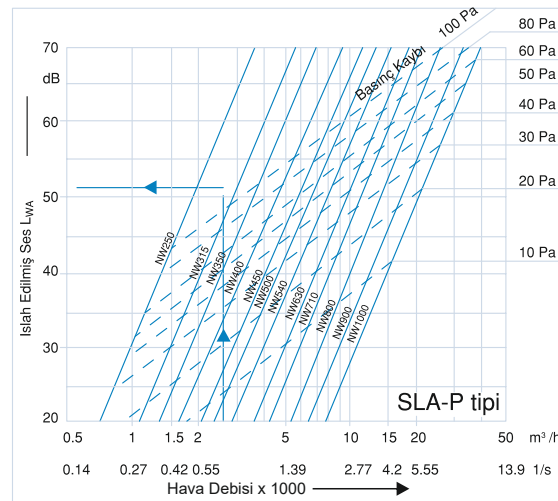
Yüzey düzeltme



Boyut/Size	100	125	140	160	200	250
L_S	-21	-19	-18	-17	-15	-13

Boyut/Size	315	355	400	450	500	560
L_S	-11	-10	-9	-8	-7	-6

Boyut/Size	630	710	800	900	1000
L_S	-5	-4	-3	-2	-1



Eğriler, 1 metreden uzun olan ve her uçtan boruya bağlanan absorberler için kullanılır.

SİPARİŞ DETAYLARI

SLA Tipi Özellikleri

Havalandırma sistemleri için SLA tipi silindirik absorber; performans, emiş prensibini temel alır. Absorbe maddesi DIN 4102 A2 yanmaz mineral yünüdür. Kasa ve perforeli iç boru galvaniz saçtır.

SLA-P Tipi Özellikler

Havalandırma sistemleri için SLA-P tipi silindirik absorber; performans, emiş prensibini temel alır. Merkezde ses absorbe podu vardır. Absorbe maddesi DIN 4102 A2 yanmaz mineral yünüdür ve perforeli plakayla kaplanmıştır. Kasa, göbek ve perforeli iç borular galvaniz saçtır.

DİKDÖRTGEN SUSTURUCU SİPARİŞ TABLOSU

SLA	X	100	RAL 9006
		100	XXX GALVANİZ RAL FIRIN BOYA
PODSUZ	X	125	
PODLU	P	140	
		160	
		200	
		250	
		315	
		355	
	BOYUT	400	
		450	
		500	
		560	
		630	
		710	
		800	
		900	
		1000	