



YD

**YANGIN DAMPERİ**

## YANGIN DAMPERLERİ

### YD SERİSİ

#### Tanım:

**YD-D** : Sigortalı Dikdörtgen Yangın Damperi

**YD-Y** : Sigortalı Yuvarlak Yangın Damperi

#### Malzeme:

Açma ve sabitleme kolu: Zamak döküm  
Dış gövde ve kapak: 1,5mm galvaniz sac

Kapak cidarları arası: 50 kg/m<sup>3</sup> yoğunlukta 2,5 cm kalınlıkta izocam klima levhası

#### Uygulama:

Havalandırma sisteminde komşu duvar geçişlerinde kolon ayrımlarında ve yangına açık mahallerin irtibatlı olduğu havalandırma kanallarında kullanılır.

Bina içinde herhangi bir mahalde çıkan yangının komşu mahallere sıçramasını ve mevcut havalandırma sisteminde hava sirkülasyonunu kapatarak yangının körüklenmesini önler. İsteğe göre ikaz switch'i ilavesi ile havalandırma fanlarının durdurulması sağlanır.

#### Yüzey Kaplama:

- Galvaniz

#### Montaj:

- Direkt hava kanalına
- Duvar geçiş parçası ile duvara

#### Aksesuarlar/Opsiyonlar:

- Duvar geçiş parçası
- Motor kumanda

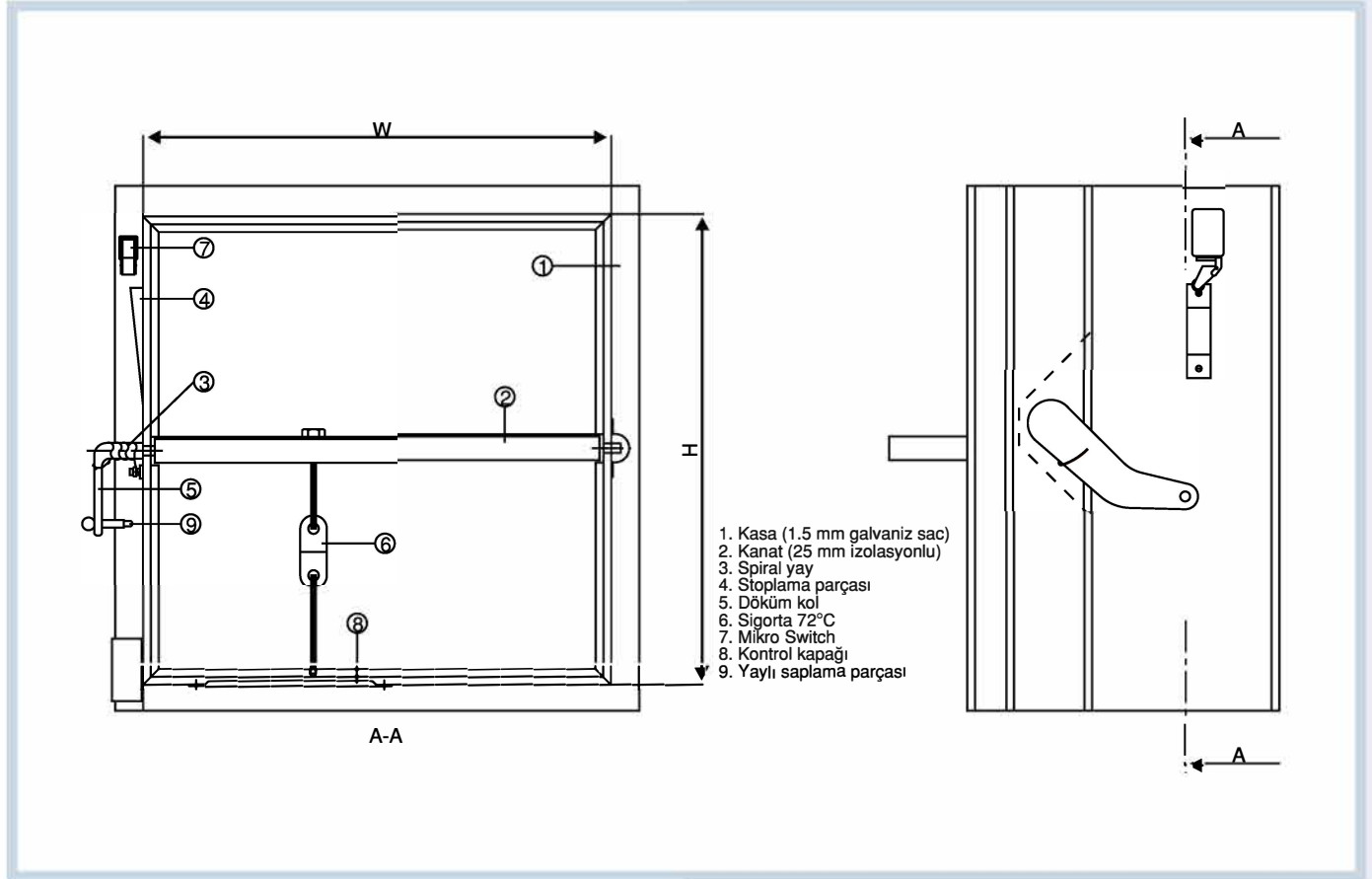


## DİKDÖRTGEN YANGIN DAMPERİ STANDART ÖLÇÜLER

B in mm	201	252	318	357	400	449	503	565	634	711	797	894	1003	1125	1262	1416	1500
H in mm	201	252	318	357	400	449	503	565	634	711	797						

## TEKNİK ÇİZİMLER

### DİKDÖRTGEN YANGIN DAMPERİ

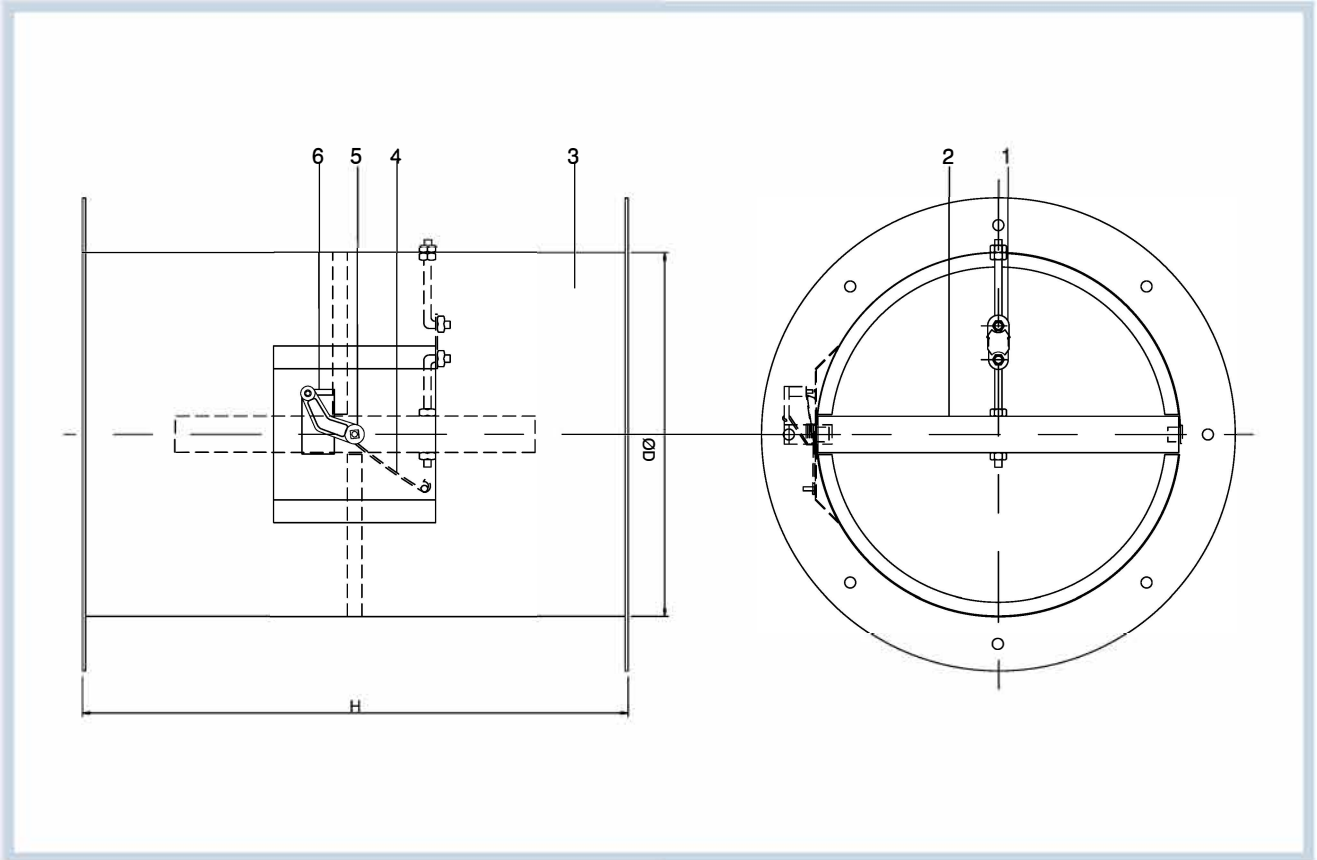


## YUVARLAK YANGIN DAMPERİ STANDART ÖLÇÜLER

DN (mm)	100	125	150	160	200	250	300	350	400	500	600	800	1000	1200
L (mm)	200	225	250	260	300	350	400	450	500	600	700	900	1100	1300
D1 (mm)	160	185	210	240	260	310	360	410	480	580	680	880	1080	1280

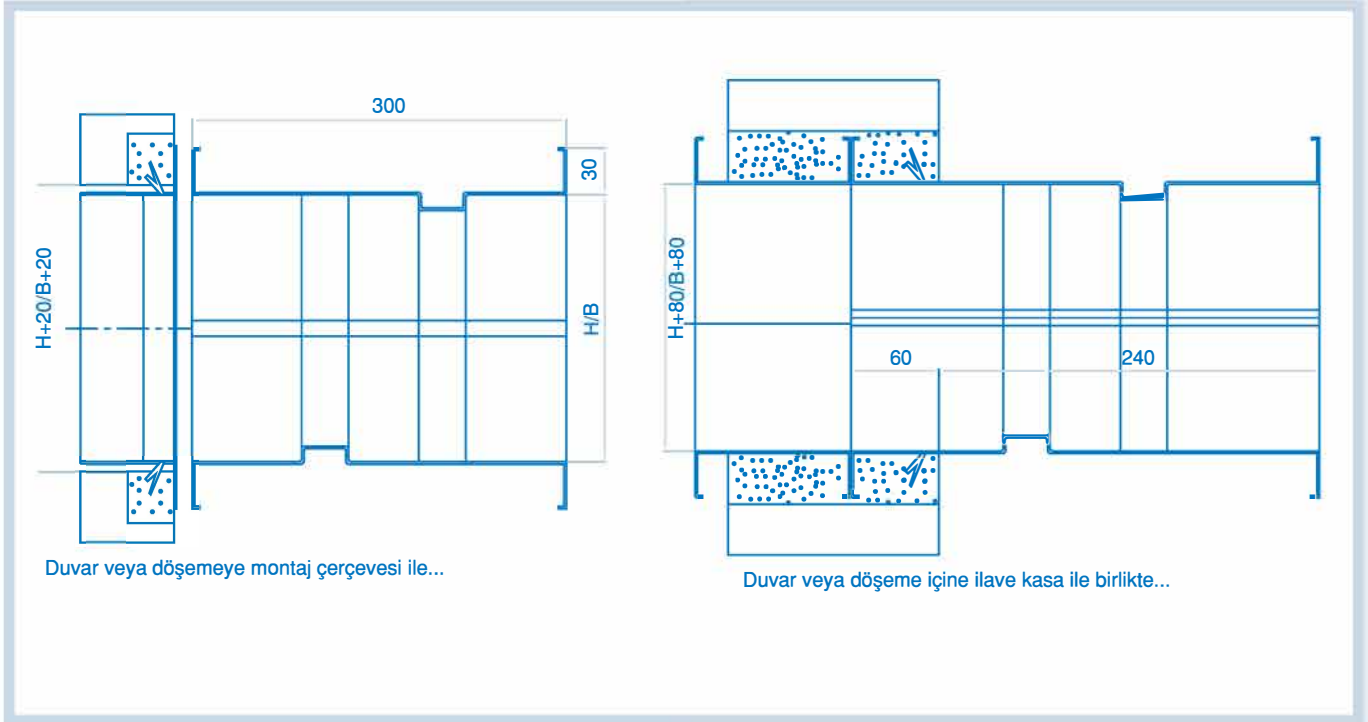
## TEKNİK ÇİZİMLER

### YUVARLAK YANGIN DAMPERİ



- 1-Sigorta 72°C
- 2-Kanat
- 3-Yangın damperi kasası
- 4-Hareket kolu yayı
- 5-Hareket yayı
- 6-Hareket kolu tutma parçası

## MONTAJ DETAYLARI



## YANGIN DAMPELERİ SİPARİŞ KODLARI

YD	S	F	X	500X400
				<b>BxH</b> BOĞAZ ÖLÇÜSÜ
YUVARLAK <b>Y</b>				
DİKDÖRTGEN <b>D</b>				
		SİGORTALI <b>F</b>	<b>X</b> STANDART	
		MOTORLU <b>M</b>	<b>G</b> DUVAR GEÇİŞ PARÇASI	