



YTA

YUVARLAK TAVAN ANEMOSTADI

YUVARLAK TAVAN ANEMOSTADI

YTA SERİSİ

Tanım:

YTA-S: Yuvarlak tavan anemostadı, sabit iç gövdesi ile

YTA-A: Yuvarlak tavan anemostadı, ayarlanabilir ve sökülebilir iç gövdesi ile

Malzeme:

Alüminyum veya metal iç gövdesi ile

Uygulama:

YTA serisi yuvarlak tavan anemostadlar ofis, alışveriş merkezi, konferans salonu gibi binalarda şartlandırılmış soğuk yada sıcak havanın dağıtımında yada toplanmasında kullanılır. Anemostad tavana monte edilir.

Yüzey Kaplama:

- Standart , RAL 9010 renğinde elektrostatik toz boyalı olarak
- Mat eloksal
- Analog
- İsteğe bağlı olarak diğer renkler

Montaj:

- Vida (Standart)
- Klips
- Susta
- Montajsız

Aksesuarlar / Opsiyonlar

- KD: Kelebek Damper
- HKD: Çarpma Damper
- PK2: Plenum Kutusu
- KS: Kör Kasa



STANDART ÖLÇÜLER

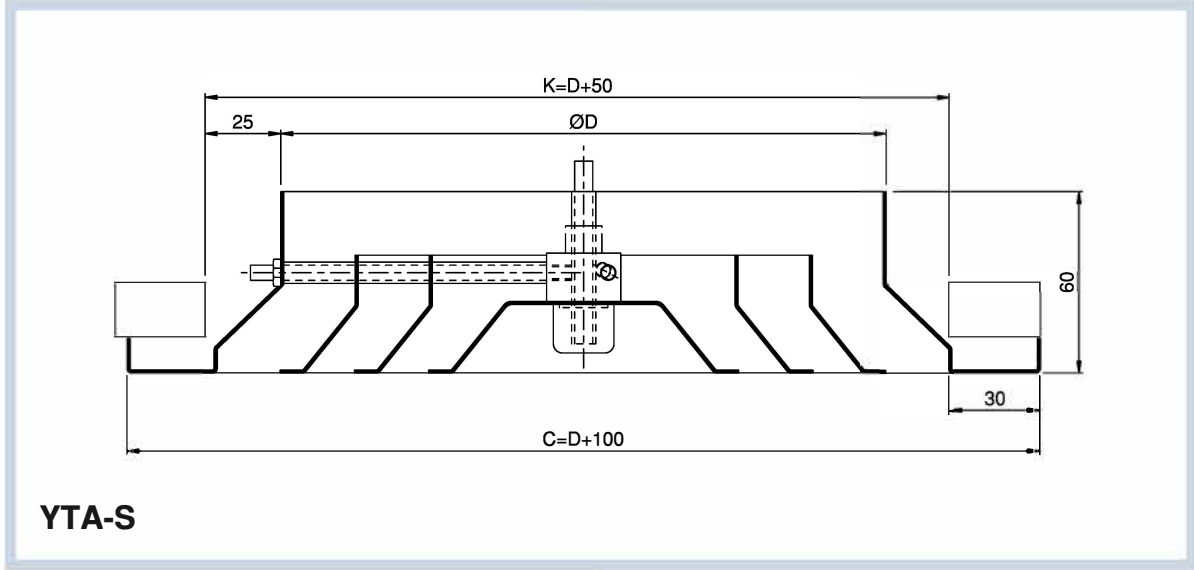
YTA

D	100	150	200	250	300	350	400	450	500
K	150	200	250	300	350	400	450	500	550
C	200	250	300	350	400	450	500	550	600

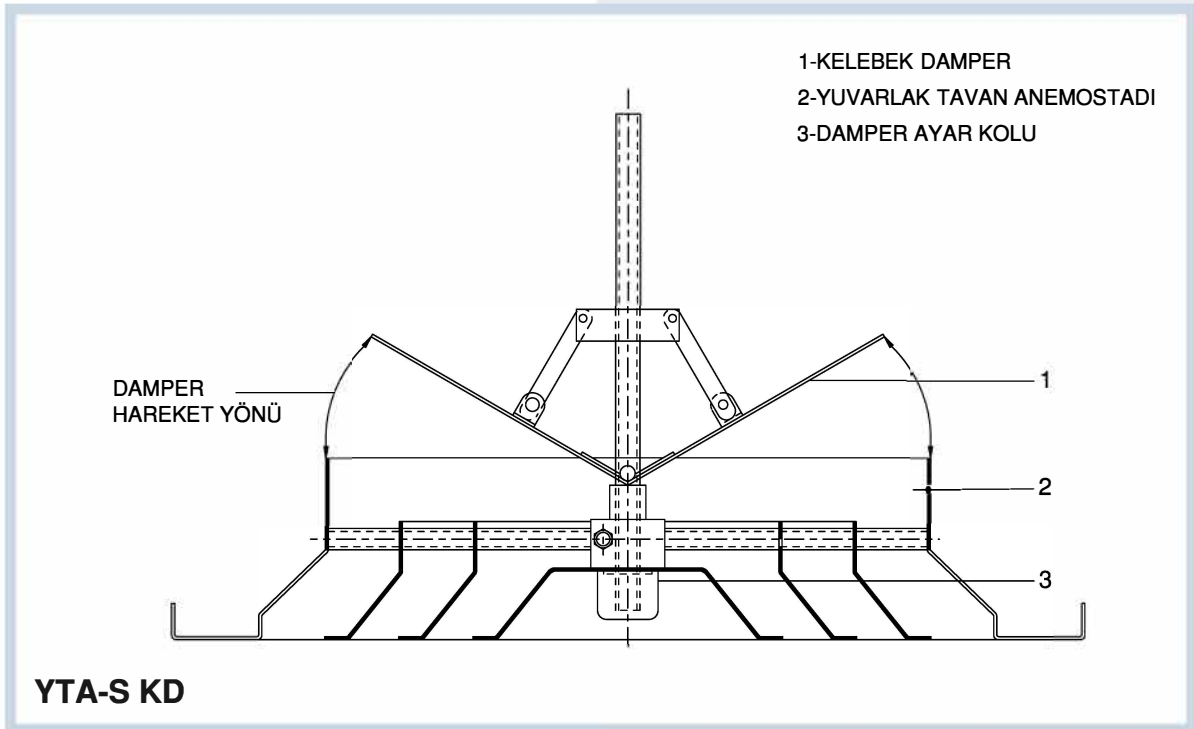
* Bütün ölçüler mm cinsindedir

TEKNİK ÇİZİMLER

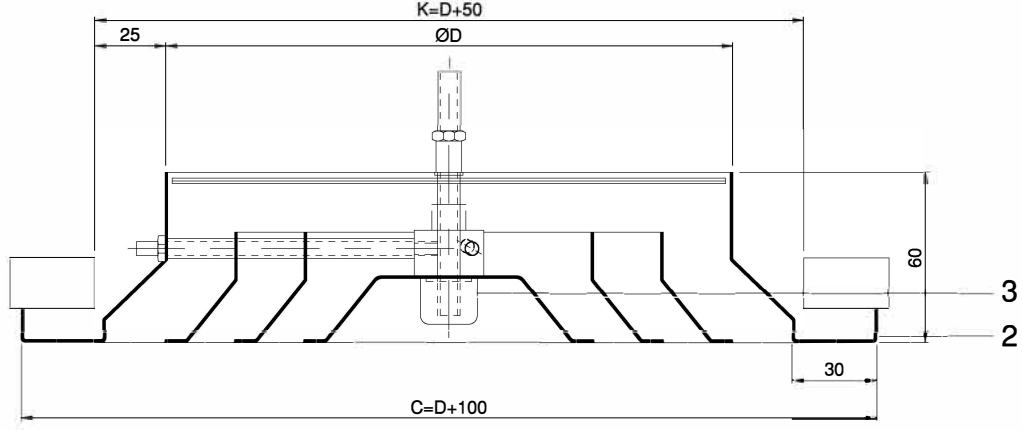
YUVARLAK TAVAN ANEMOSTADI YTA



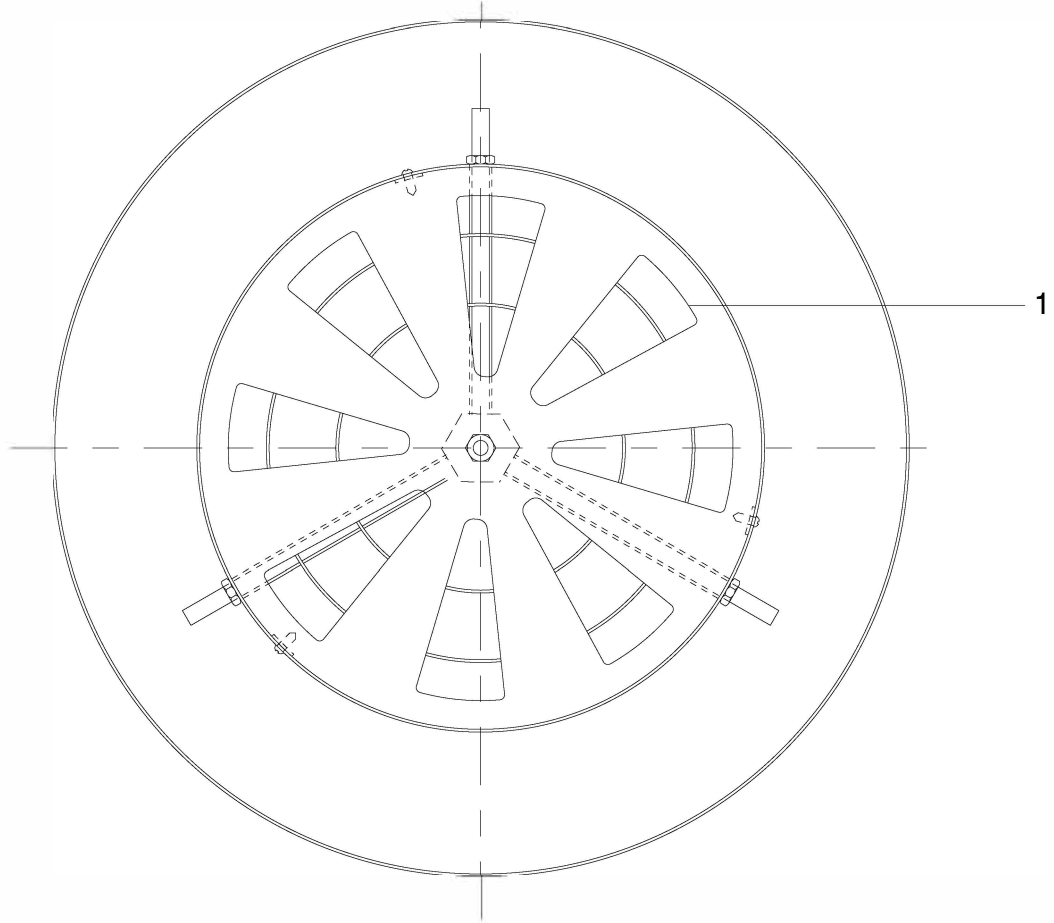
YUVARLAK TAVAN ANEMOSTADI YTA (KELEBEK DAMPERLİ)



YUVARLAK TAVAN ANEMOSTADI YTA (ÇARPMA DAMPERLİ)



- 1-ÇARPMA DAMPER
- 2-YUVARLAK TAVAN ANEMOSTADI
- 3-ÇARPMA DAMPER HAREKET KOLU



YTA-S CD

YUVARLAK TAVAN ANEMOSTADI HIZLI SEÇİM TABLOSU

DEBl (m³/h)	ØD(mm)	100	150	200	250	300	350	400	450	500
	A (m²)	0,0040	0,0085	0,0157	0,0257	0,0381	0,0536	0,0730	0,0955	0,1150
150	Lt (m)	1,0	0,6							
	NR	48	32							
	Pt (Pa)	54,0	18,0							
	Vk (m/s)	9,0	5,4							
200	Lt (m)	1,3	1,0	0,5						
	NR	>50	40	22						
	Pt (Pa)	>70	32,0	9,4						
	Vk (m/s)	12,2	7,0	3,8						
250	Lt (m)		1,2	0,8	0,5					
	NR		45	27	<20					
	Pt (Pa)		48,0	13,4	5,0					
	Vk (m/s)		8,8	4,6	2,8					
300	Lt (m)		1,8	1,1	0,7					
	NR		>50	33	20					
	Pt (Pa)		>70	19,6	8,0					
	Vk (m/s)		10,8	5,7	3,5					
400	Lt (m)			1,4	1,1	0,8	0,5			
	NR			42	25	<20	<20			
	Pt (Pa)			38,0	12,2	6,0	<5			
	Vk (m/s)			7,6	4,5	3,1	2,2			
500	Lt (m)			1,6	1,3	1,1	0,9	0,6		
	NR			50	34	23	<20	<20		
	Pt (Pa)			58,0	21,0	9,6	<5	<5		
	Vk (m/s)			9,4	5,8	3,9	2,7	2,0		
600	Lt (m)				1,6	1,3	1,1	0,9	0,6	
	NR				40	27	<20	<20	<20	
	Pt (Pa)				30,0	13,6	6,4	<5	<5	
	Vk (m/s)				6,9	4,6	3,3	2,4	1,8	
800	Lt (m)				2,0	1,7	1,4	1,3	1,1	1,0
	NR				48	35	25	<20	<20	<20
	Pt (Pa)				56,0	25,0	12,0	6,2	<5	<5
	Vk (m/s)				9,2	6,2	4,4	3,2	2,4	2,0
1000	Lt (m)					2,0	1,7	1,5	1,3	1,2
	NR					43	32	23	<20	<20
	Pt (Pa)					39,0	19,0	10,0	5,6	<5
	Vk (m/s)					7,8	5,6	4,0	3,0	2,4
1500	Lt (m)						2,5	2,2	1,9	1,7
	NR						46	35	27	22
	Pt (Pa)						49,2	24,0	13,6	8,8
	Vk (m/s)						8,4	6,1	4,6	3,7
2000	Lt (m)							2,8	2,5	2,2
	NR							44	35	30
	Pt (Pa)							41,8	24,0	16,0
	Vk (m/s)							8,0	6,1	5,0
3000	Lt (m)								3,5	3,2
	NR								48	42
	Pt (Pa)								50,2	37,0
	Vk (m/s)								9,1	7,5

TABLO KRİTERLERİ

Tavan yüksekliği H(m)=3±05

Tavan etkisi dahil

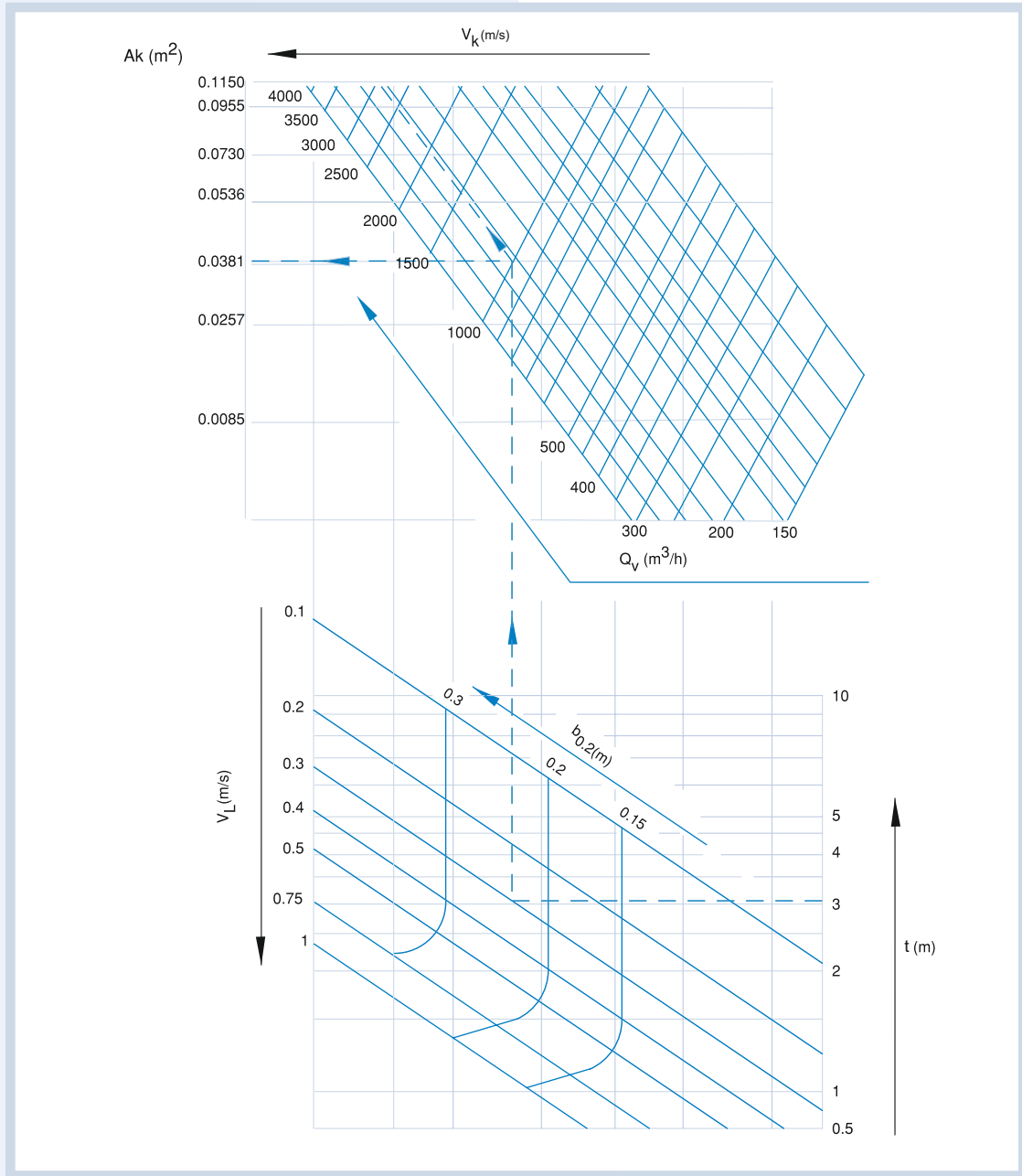
Damper %100 açık

YTA EFEKTİF ALAN A_k (m²) DEĞERLERİ

ØD (mm)	100	150	200	250	300	350	400	450	500
Ak (m ²)	0,0040	0,0085	0,0157	0,0257	0,0381	0,0536	0,0730	0,0955	0,1150

Tablo 1

YTA SEÇİM DİYAGRAMI

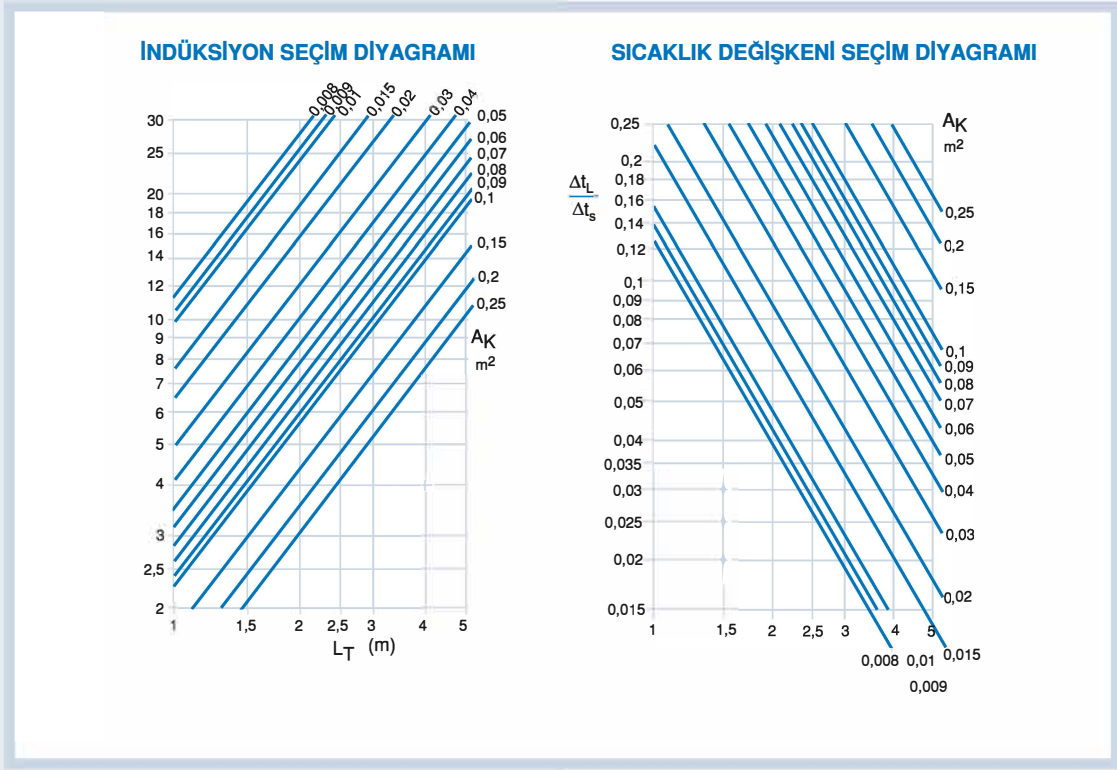


Diyagram 1

SEÇİM DİYAGRAMI KRİTERLERİ

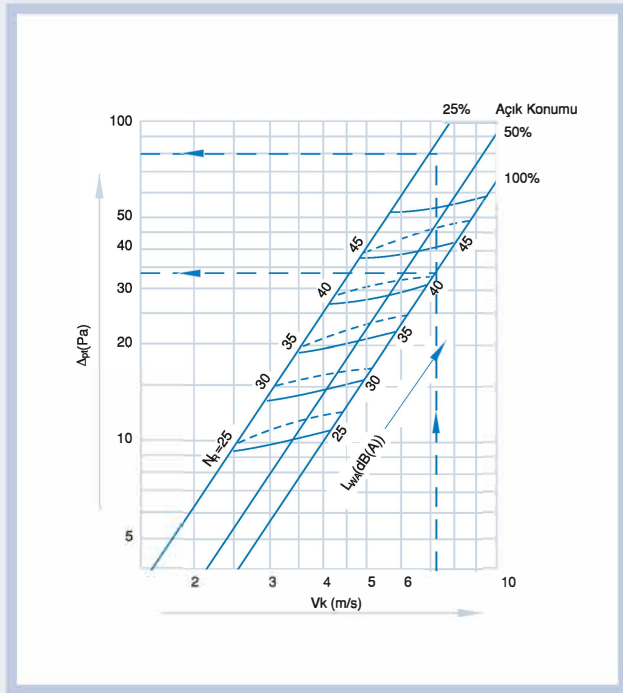
Tavan etkisi dahil,
Damper %100 açık olarak kabul edilmiştir

SICAKLIK DEĞİŞKENİ



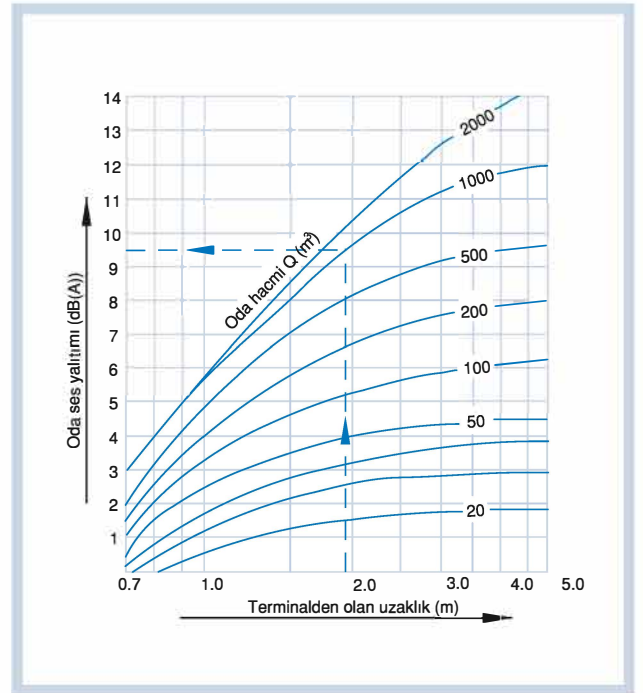
Diyagram 2

SES SEVİYESİ VE BASINÇ KAYBI DİYAGRAMI (KELEBEK DAMPER İLE)



Diyagram 3

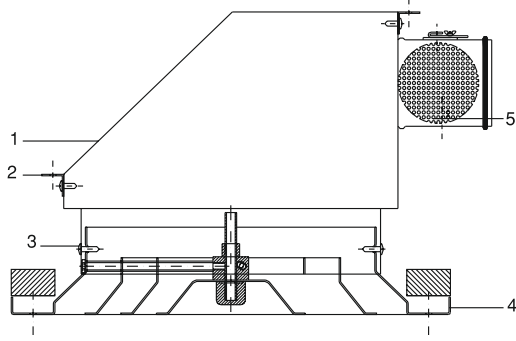
ODA SES SÖNÜMLEME DİYAGRAMI



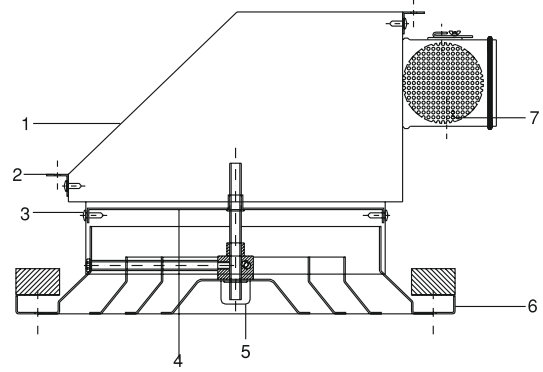
Diyagram 4

YTA PLENUM KUTUSU STANDART GÖBEK MONTAJI

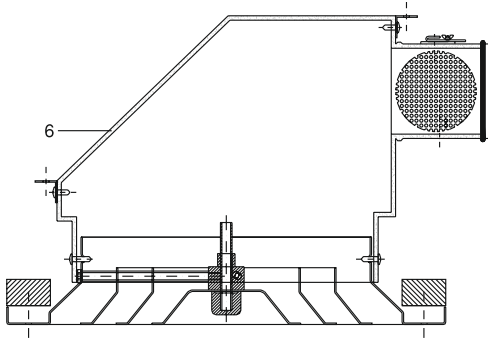
YTA YUVARLAK TAVAN ANEMOSTADI
+ PLENUM KUTUSU
STANDART BOĞAZ MONTAJI (izolesiz)



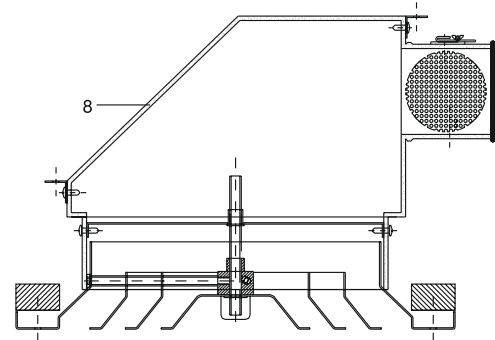
YTA YUVARLAK TAVAN ANEMOSTADI
+ PLENUM KUTUSU
STANDART KÖPRÜ MONTAJI (izolesiz)



YTA YUVARLAK TAVAN ANEMOSTADI
+ PLENUM KUTUSU
STANDART BOĞAZ MONTAJI (izoleli)



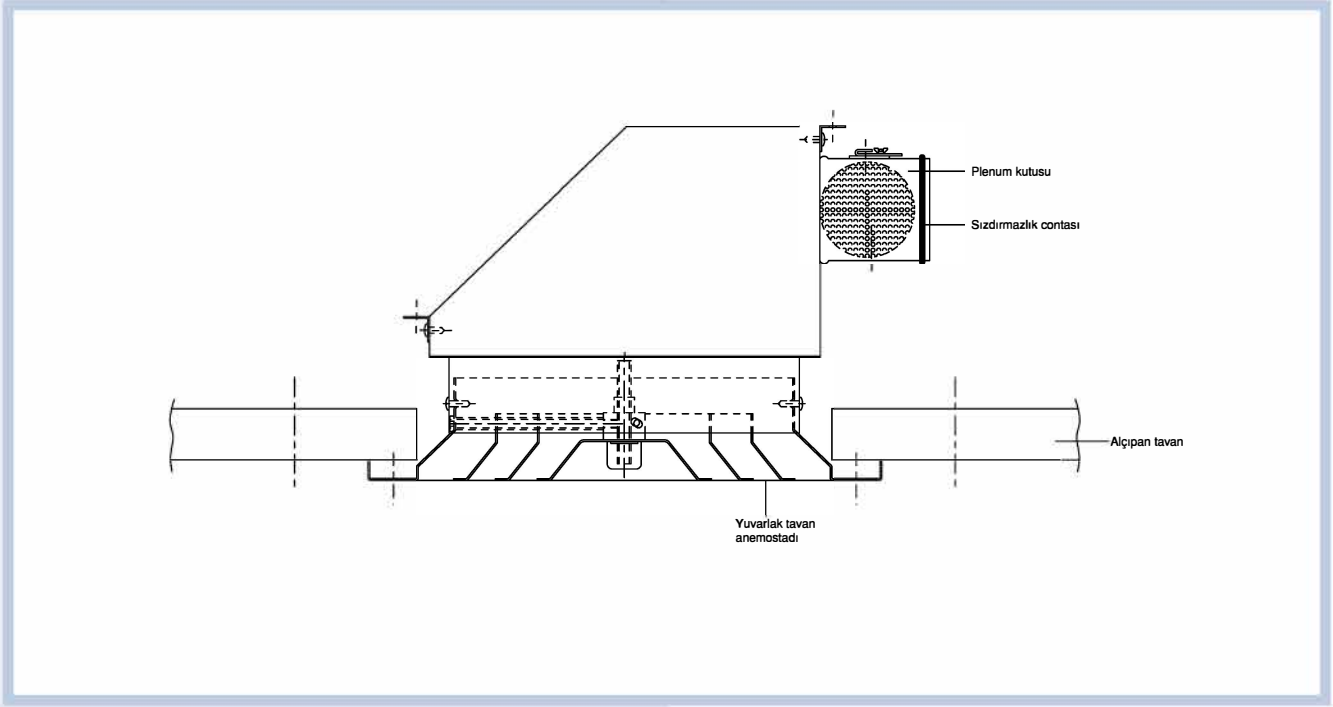
YTA YUVARLAK TAVAN ANEMOSTADI
+ PLENUM KUTUSU
STANDART KÖPRÜ MONTAJI (izoleli)



- 1 Plenum kutusu
- 2 Askı kulağı
- 3 Montaj vidası
- 4 Yuvarlak tavan anemostadı
- 5 Hava kontrol damperi
- 6 İzole

- 1 Plenum kutusu
- 2 Askı kulağı
- 3 Montaj vidası
- 4 Plenum kutusu montaj elemanı (köprü)
- 5 Yuvarlak anemostad montaj elemanı
- 6 Yuvarlak tavan anemostadı
- 7 Hava kontrol damperi
- 8 İzole

ALÇIPAN TAVAN MONTAJ DETAYI



YUVARLAK TAVAN ANEMOSTADI SİPARİŞ TABLOSU

YTA	S	KD	FB 9010	VD	D 600
SABİT S					D BOĞAZ ÖLÇÜSÜ
AYARLANABİLİR A					C ÇERÇEVE ÖLÇÜSÜ
				XX MONTAJSIZ	
				VD VİDA MONTAJ	
				KS KÖR KASA	
				KP KÖPRÜ MONTAJ	
			XX BOYASIZ		
			EL ELOKSAL		
			FB ELK. FIRIN BOYA RAL		
			AN ANALOG		
		XXX DAMPERSİZ			
		KD KELEBEK DAMPER			
		CD ÇARPMA DAMPER			